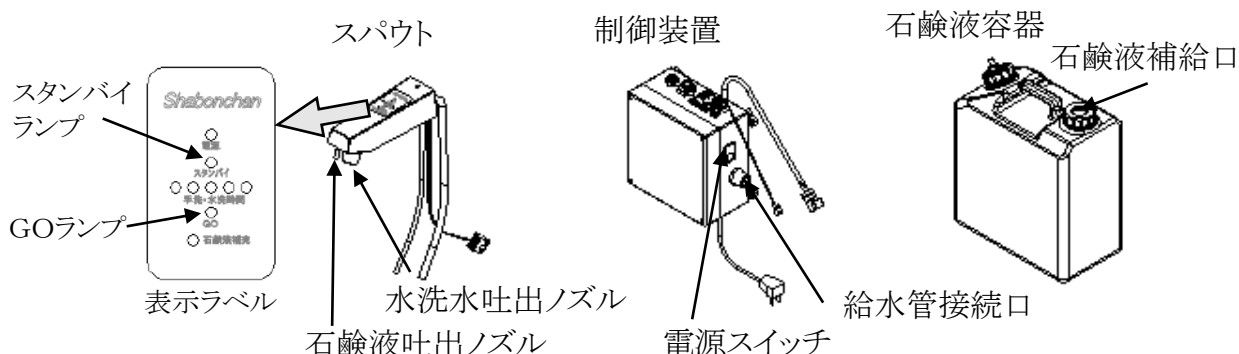


強制自動手洗器
シャボンチャン SH-40
 施工要領書

1 設置場所 強い光や、直射日光が当たらない室内に設置してください。

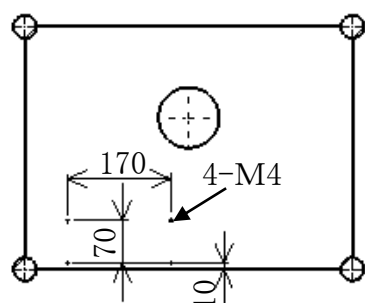
2 構成品と各部の名称



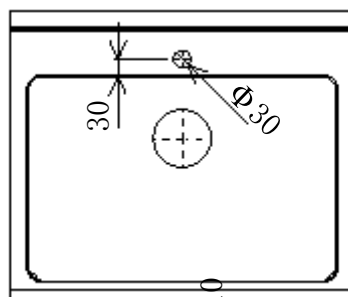
3 取付方法

3-1 シンクにスパウト取付穴と制御装置固定金具取付用ネジ穴を加工する

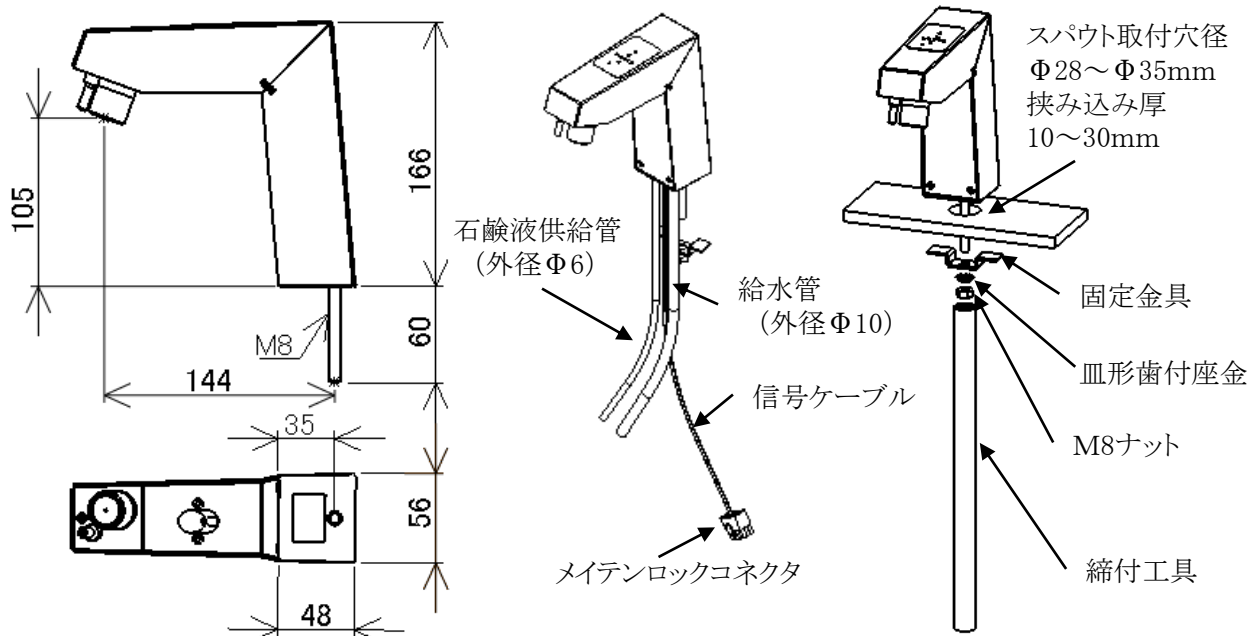
制御装置固定金具取付部



スパウト取付部



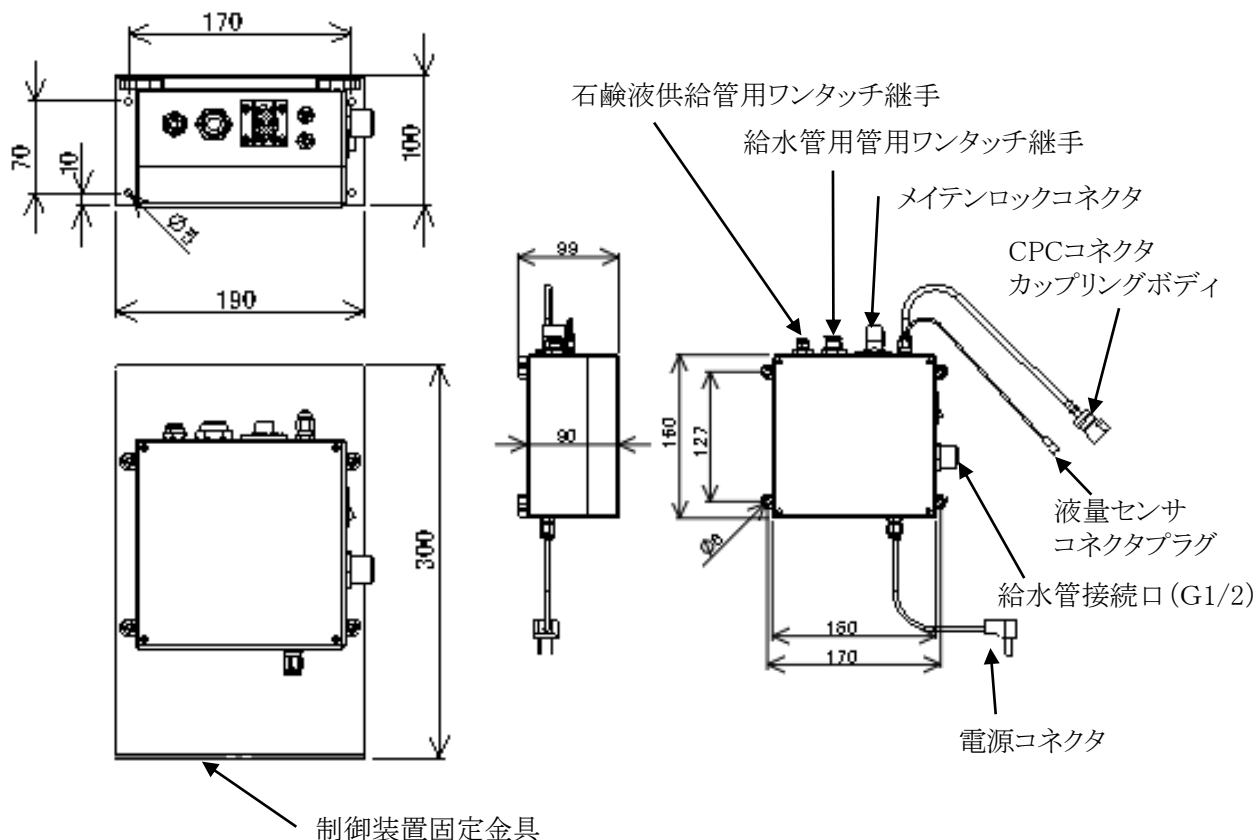
3-2 スパウトの取付



- ①スパウトの信号ケーブル、給水管(外径Φ10)、石鹼液供給管(外径Φ6)をシンクの取付穴に挿入する。
- ②シンクの下面から固定金具、皿形歯付座金、M8ナットで固定する。

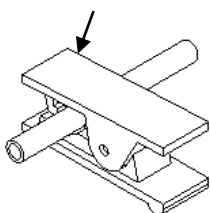
3-2 制御盤の取付

1. 御装置固定金具を壁面、又はシンクにM4ネジで固定する。
2. 制御装置を固定金具にM4ネジで固定する(出荷時に取付済み)。

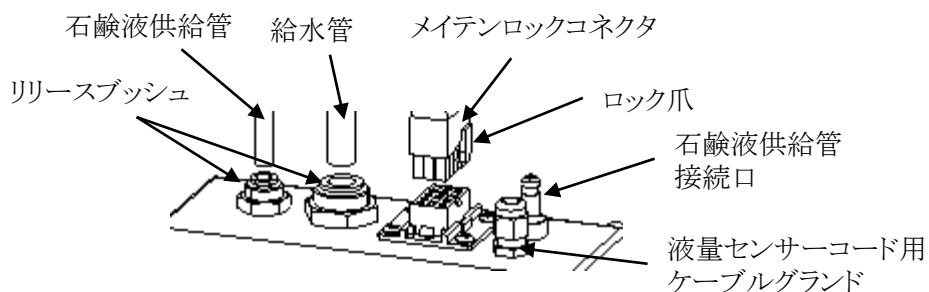


3. スパウトに接続されている石鹼液供給管(外径 $\Phi 6$)、給水管(外径 $\Phi 10$)を適正な長さに切断(注1)して制御盤上部にあるワンタッチ管継手に挿入する(約15mm)(注2)。

チューブカッター



(注1) チューブを切断する時はチューブカッター等でチューブの円形をくずさず直角に切断する。



(注2) チューブを引き抜く時はワンタッチ管継手のリリースブッシュを下方に押し込んで、チューブを引っ張ると引き抜くことができます。

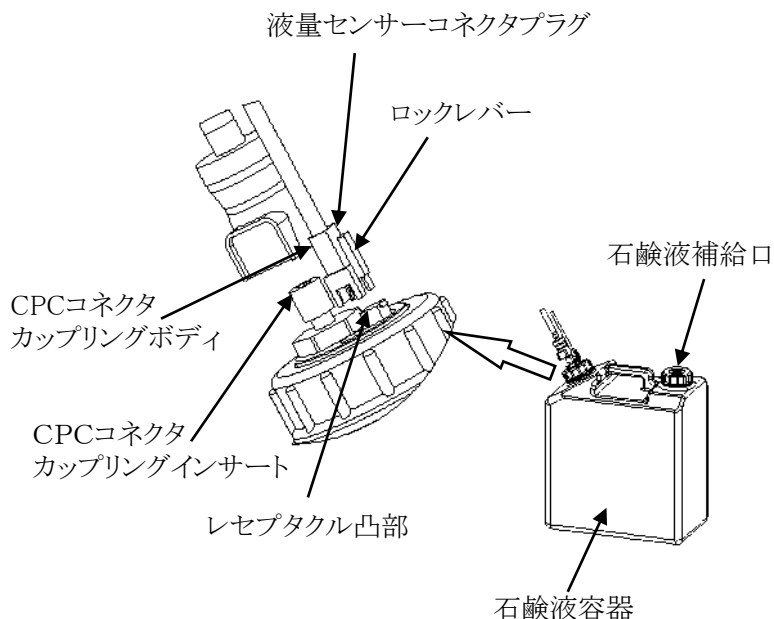
4. スパウトの信号線のメイテロックコネクタを制御装置のコネクタに勘合する。(ロック爪が噛み合い抜けなくなるまでしっかりと押し込む)
5. 給水管接続口(G1/2)に水道管を接続する。
6. 電源プラグをAC100Vのコンセントに挿入する。(漏電ブレーカの設置が望ましいです)

3-3 石鹼液容器の取付

①石鹼液容器の石鹼液供給口が手前になるように、石鹼液容器を設置する。

②CPCコネクタのカップリングインサートに装着されている黒色の保護キャップを取除き、石鹼液供給管コネクタのカップリングボディをカップリングインサートに“カチ”という音がするまでしっかりと押し込む。

③流量センサーケーブルのコネクタプラグを石鹼液容器のレセプタクルに、ロックレバーが手前になるようにして差し込む。



4 石鹼液容器に石鹼液を充填する

石鹼液補給口のキャップを外して石鹼液容器に石鹼液を入れる。

(注) 一般に市販されている水石鹼を石鹼液容器に入れてください、粘い石鹼液 (30mPa・s以上)、または固形物の混ざった石鹼液は使用できません。

濃縮石鹼液を希釈して使用する場合は、希釈液に純水(脱イオン水)を使用してください、水道水で希釈すると石鹼液の脂肪酸成分が水道水に含まれている不純物のMg、Caイオンとが結合して金属石鹼(石鹼カス)が生成され場合があります、石鹼ポンプが詰まる事があります。

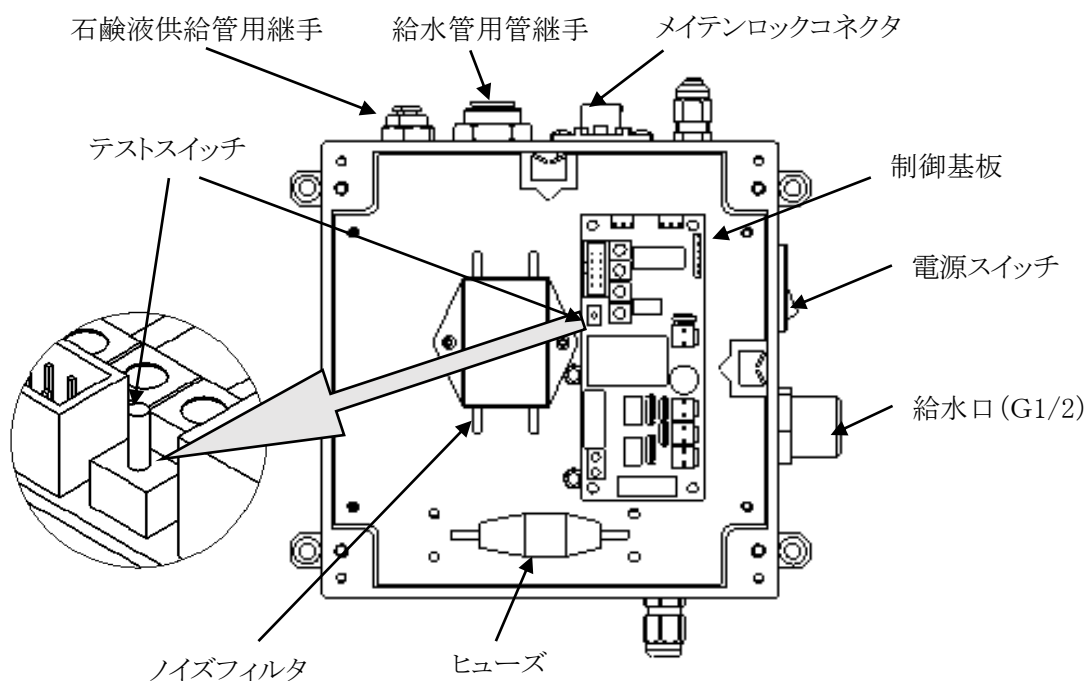
5 石鹼ポンプの動作確認をする。

①石鹼液吐出ノズルに装着されている、保護キャップを取り除く。

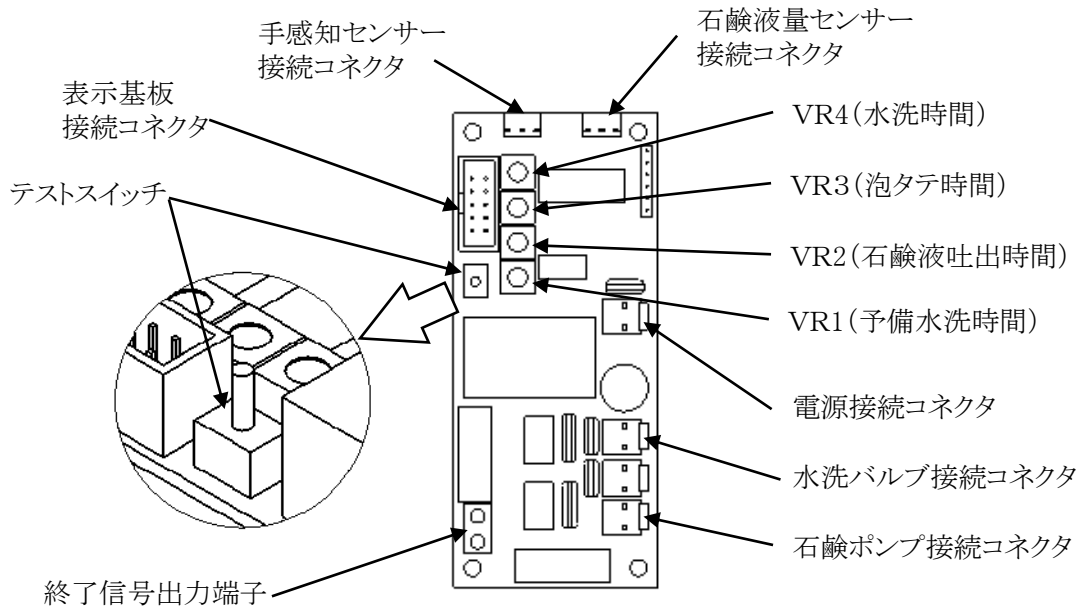
②電源を入れる。電源を入れると電源ランプが点灯して、約5秒後にスタンバイランプが点灯します。

③制御装置のカバーを開ける。

④スタンバイランプが点灯してから、制御基板上のテストスイッチのレバーを上方に倒すと石鹼ポンプが動作し、放すととまります、テストスイッチを操作して、石鹼液が石鹼液容器から制御装置に、制御装置からスパウトに流れるのを確認し、石鹼液吐出ノズルから石鹼液が吐出するようになるまで石鹼ポンプを駆動する(約20秒)。



6 設定時間の変更



動作順序		動作時間 (秒)		動作説明
①	予備水洗	2～10	VR1	最初の水洗水の吐出時間が設定できます
②	石鹼液吐出	2～5	VR2	石鹼液の吐出時間が設定できます
③	泡たて	10～30	VR3	石鹼液吐出後、水洗水が出るまでの時間が設定できます
④	水洗	10～30	VR4	水洗水の吐出時間が設定できます
⑤	終了信号出力	2	固定	手洗い完了後、2秒間信号が出力されます

動作順序③から④に移る時にセンサーが手を感知しないと④に進まないで、水が吐出されません。この機能により、実質的な泡たて時間を延長することができます(最大30秒+20秒)。

7 他の機器との連動

(1) 終了信号出力端子

他の機器と連動(例えば、シャボンチャンの動作完了でハンドドライヤーをスタンバイさせる場合)にする場合は制御基盤上の終了信号出力端子にケーブルを接続して他の機器と接続してください。本器での手完了時にこの終了信号出力端子が2秒間通電可能状態となります(リレーのa接点2秒間動作)。

(2) ケーブルの接続方法

接続するケーブルの被覆を約8mm剥ぎ、終了信号出力端子のネジを緩めて座金の下にそのケーブルを差し込んでネジを締めてください。

8 手洗機能を確認する

① 電源を入れる。

② 表示盤のスタンバイランプが点灯したら(電源投入して約10秒後)、水洗ノズルの下に手を差し出す。手感知センサーが手を感知して、水が出て、すぐに石鹼液が吐出されます。石鹼液の吐出が止まると、“手洗・水洗時間”のランプが順次消灯し、全てが消灯すると(約10秒後)、“GO”ランプが点灯します。

③ “GO”ランプが点灯したら、再度手を水洗ノズルの下に差し出す。

“手洗・水洗時間”のランプが全部点灯して、水が吐出されます、ランプが順次消灯し、全てが消灯すると(約10秒後)、水の吐出がとまり、1サイクル完了です。

■ 機械が正常に動作しないときの原因と処置

現象1. 手をノズルの下に差し出していないのに、手感知センサーが作動して石鹼液吐出、水洗が繰り返し行われ、何時までたってもスタンバイ状態にならない。

原因: 手感知センサーの窓に水滴が付着して、誤動作している。

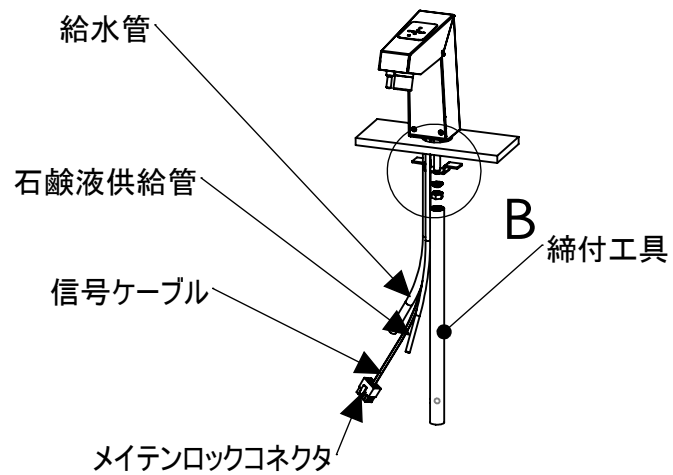
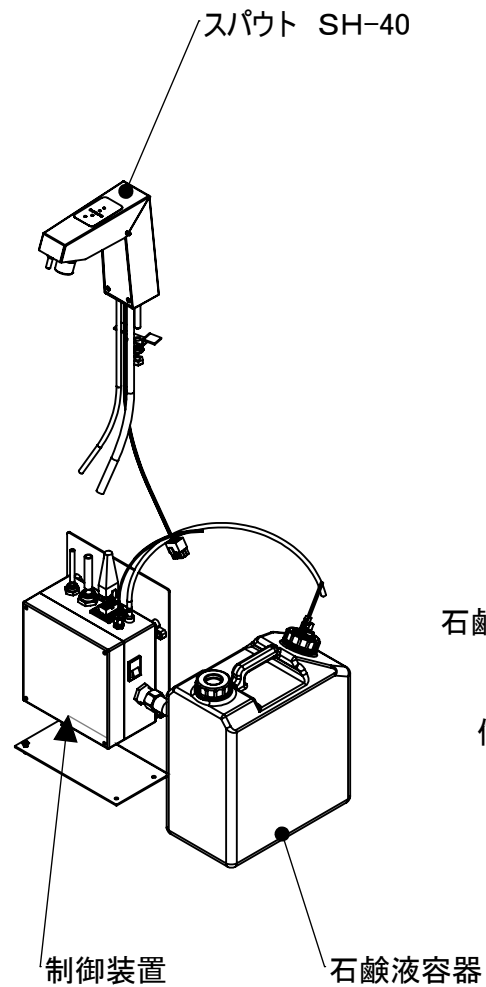
処置: ティッシュペーパーでセンサーの窓に付着している水滴を拭きとる。

現象2. 石鹼ポンプは動作しているが石鹼液が石鹼液吐出ノズルから吐出されない。

原因: 長時間(2週間以上)手洗器を動作させないと、石鹼液が石鹼液吐出ノズル、または石鹼ポンプの内部で固まっている。

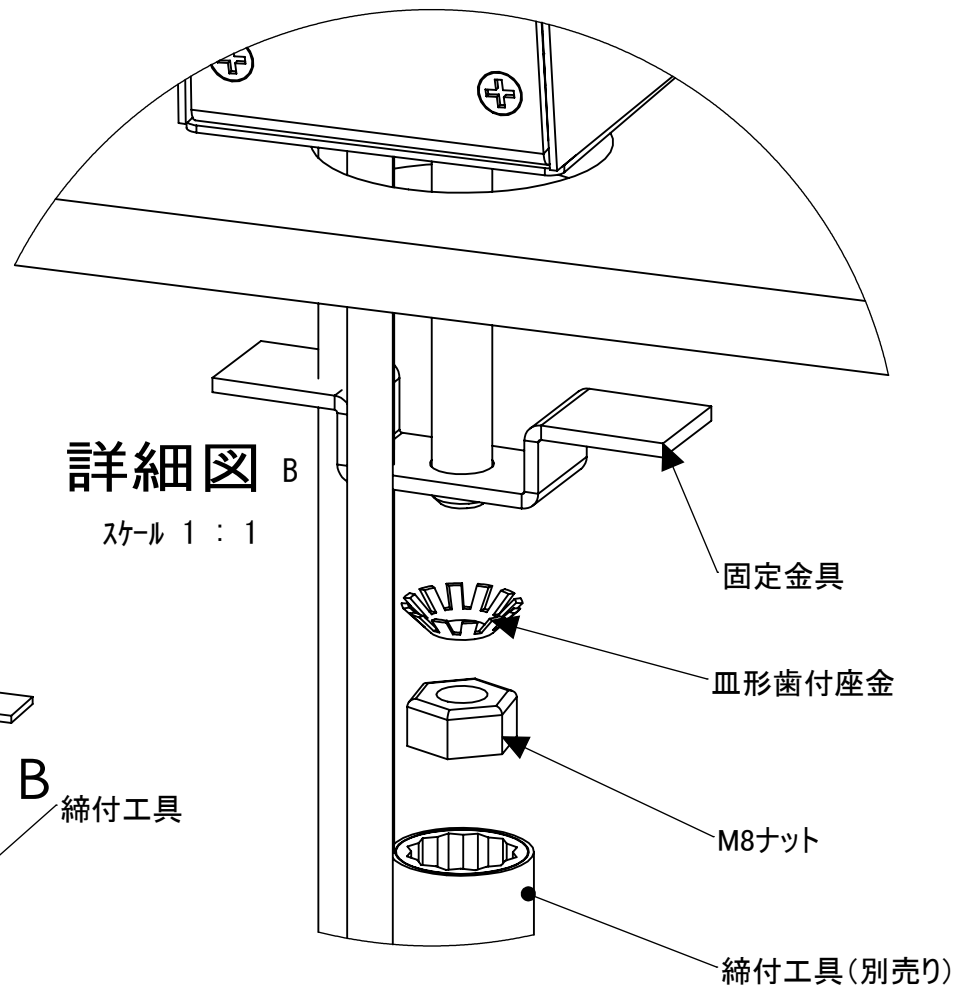
処置: 爪楊枝等(直径1mm以下の棒状のもの)で、石鹼液吐出ノズルを掃除する。

処置: 石鹼ポンプに軽い衝撃を与えて固着されているピストンを動くようにする。



詳細図 B

スケール 1 : 1

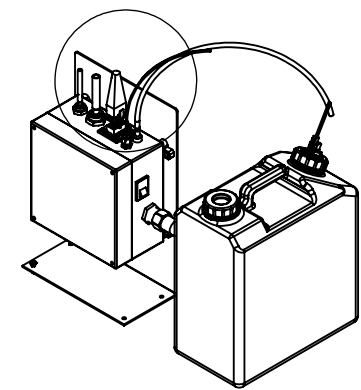
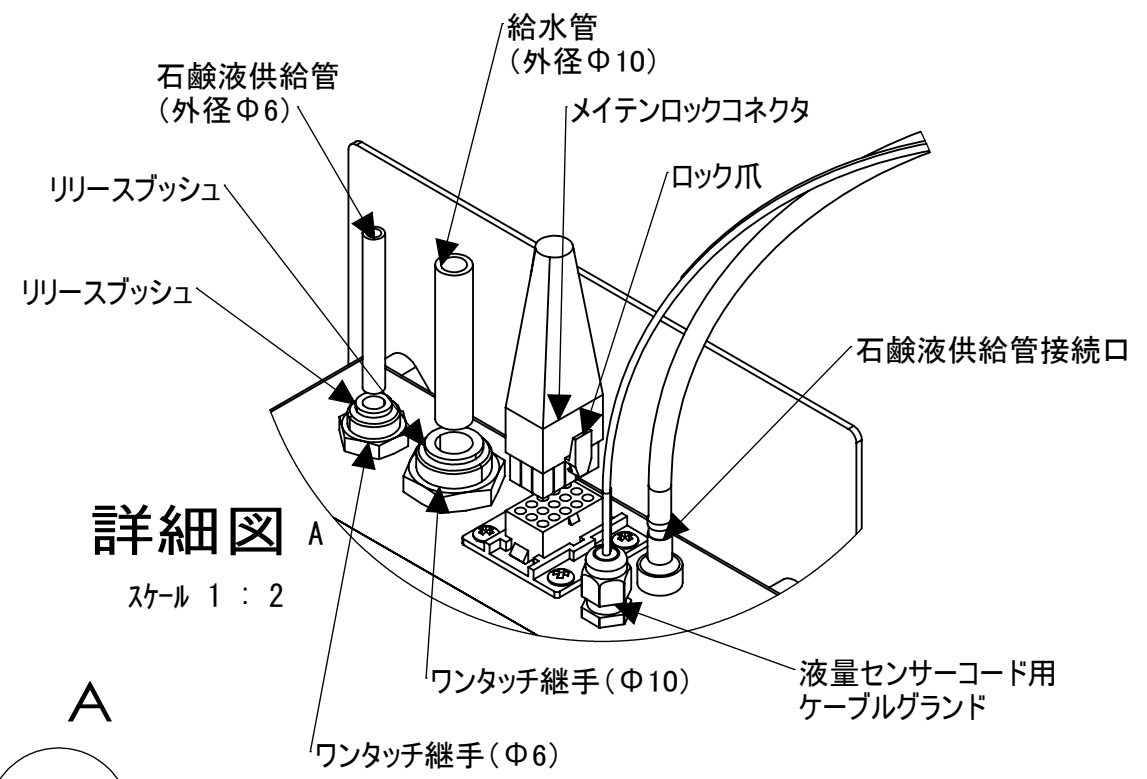
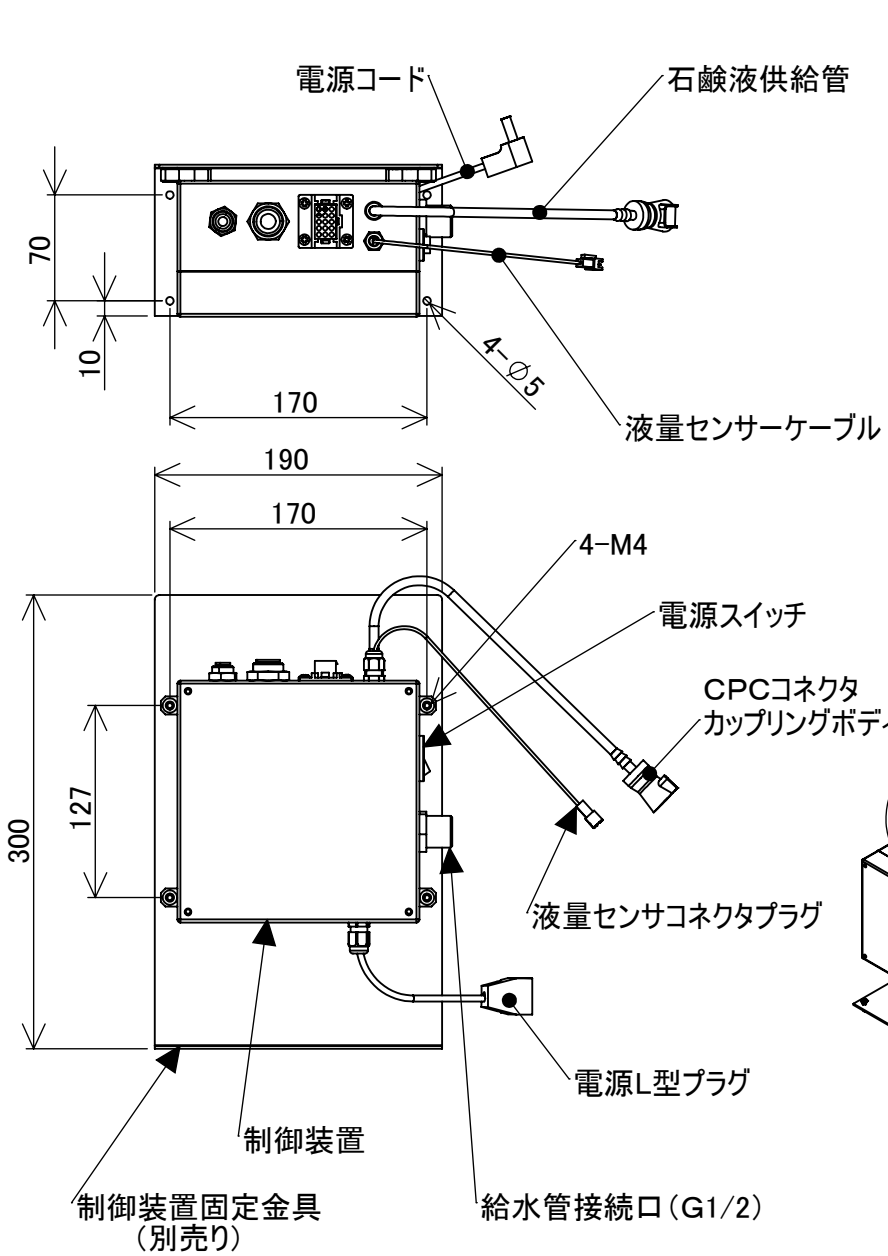


1. スパウトの信号ケーブル、給水管 (外径Φ10)、石鹼液供給管 (外径Φ6) をシンクの取り付け穴に挿入する。
2. シンクの下面から固定金具、皿型歯付座金、M8ナットで固定する。

強制自動手洗器

SH40 スパウト取付図

アメミヤ機器株式会社



1. スパウトに接続されている石鹼液供給管 (外径φ6)、給水管 (外径φ10) を適正な長さに切断 (注1) して、制御盤上部にある隔壁用ユニオンに挿入する (約15mm) (注2)。
2. 信号線のメイテンロックコネクタをロック爪が噛み合うまで押し込む。

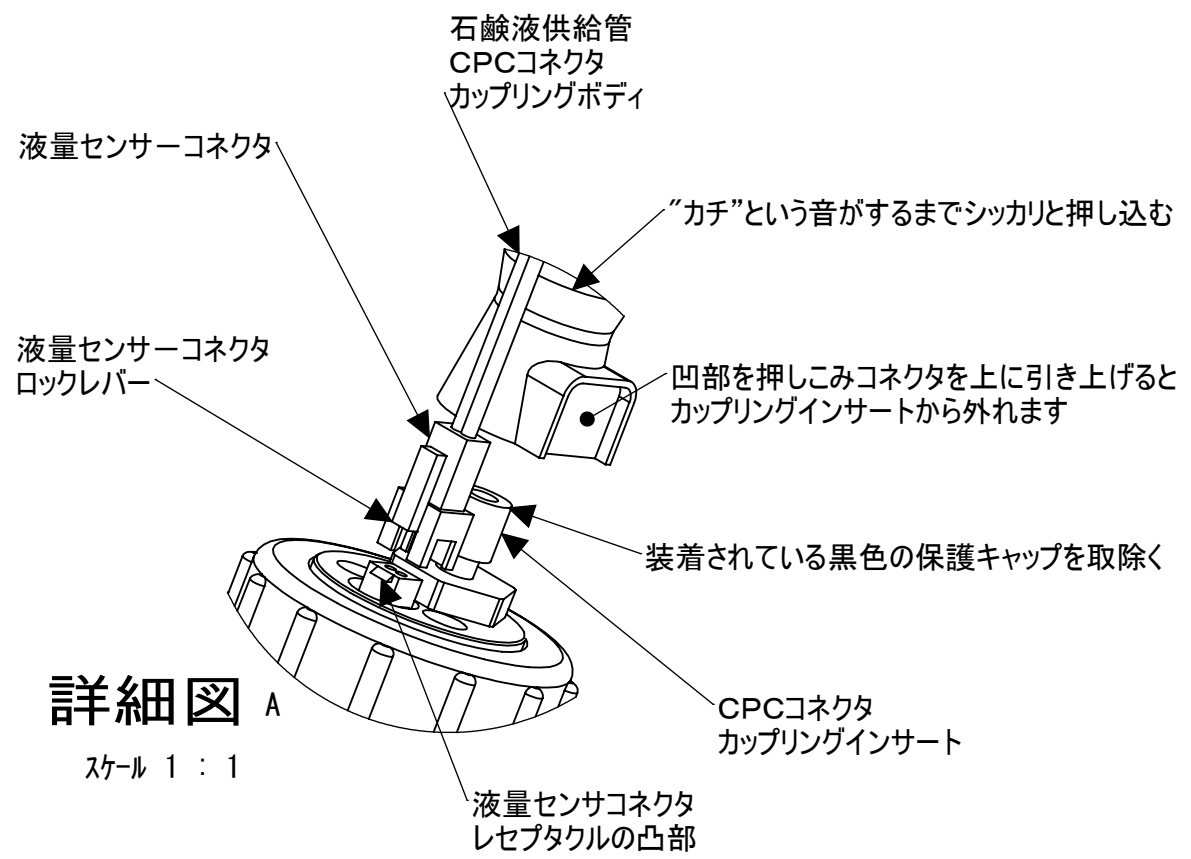
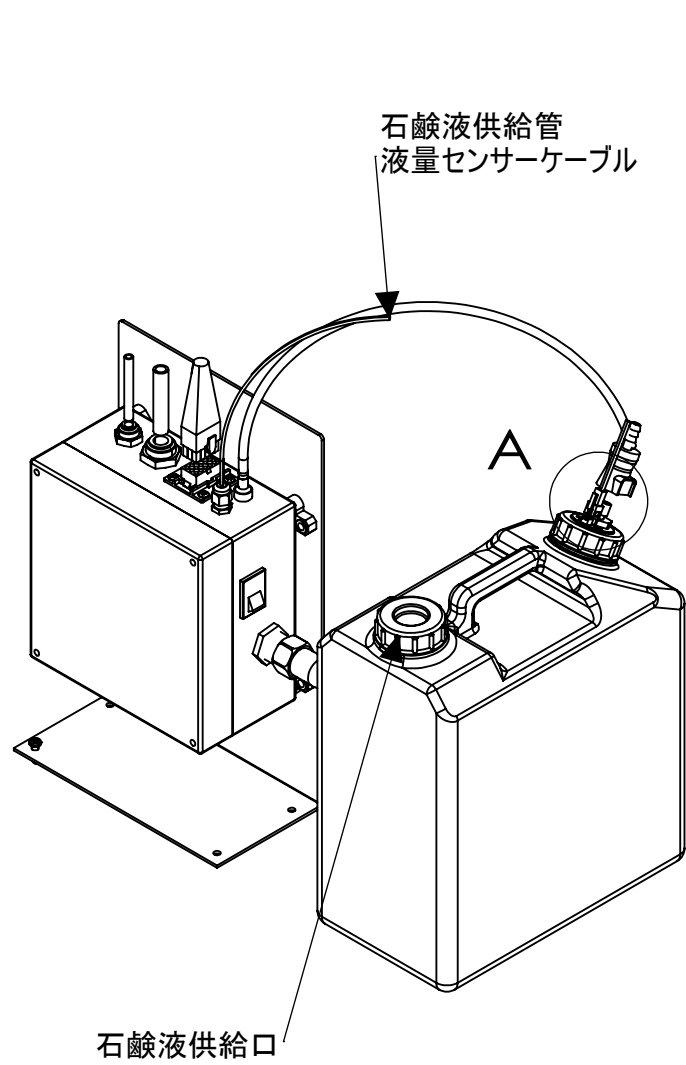
(注1) チューブを切断する時はチューブカッター (別売り) 等でチューブの円形をくずさず直角に切断する。

(注2) チューブを引き抜く時はワンタッチ継手のリリースプッシュを下方に押し込んでチューブを引っ張ると引き抜くことができます。

強制自動手洗器

制御装置取付図

アメミヤ機器株式会社



詳細図 A
スケール 1 : 1

- ① 石鹼液供給口が手前になるように石鹼液容器を設置する
- ② CPCコネクタのカップリングインサートに装着されている黒色の保護キャップを取除き、石鹼液供給管コネクタのカップリングボディをカップリングインサートに“カチ”という音がするまでしっかりと押し込む
- ③ 流量センサーコネクタを石鹼液容器のレセプタクルに、ロックレバーが手前になるようにして差し込む