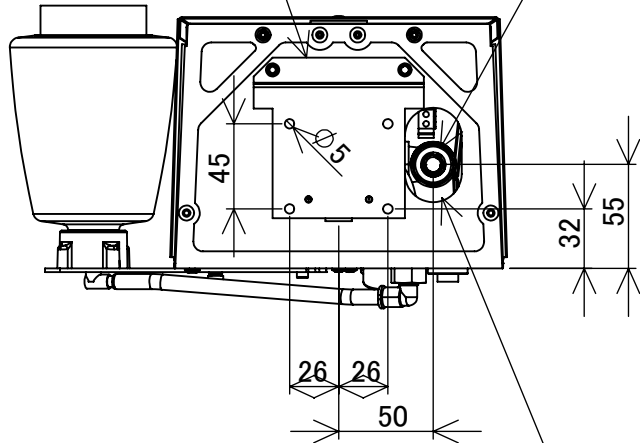


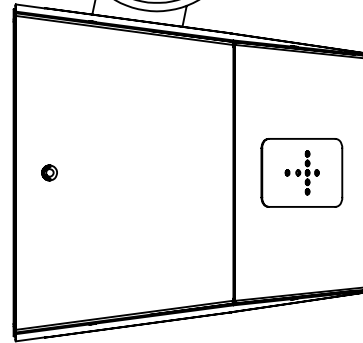
石鹼液容器(タンク容量400mL)

給水管、接続口 G1/2

壁面取付金具

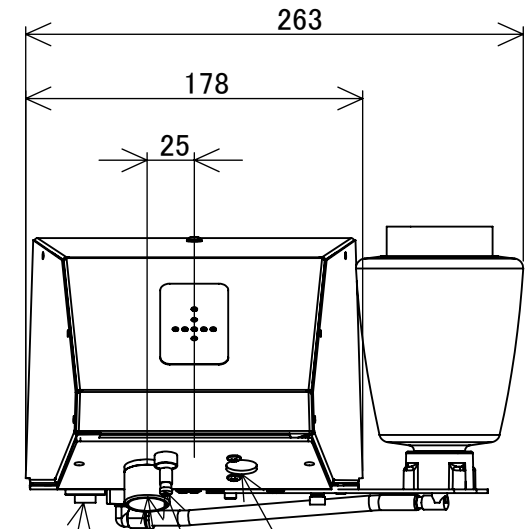
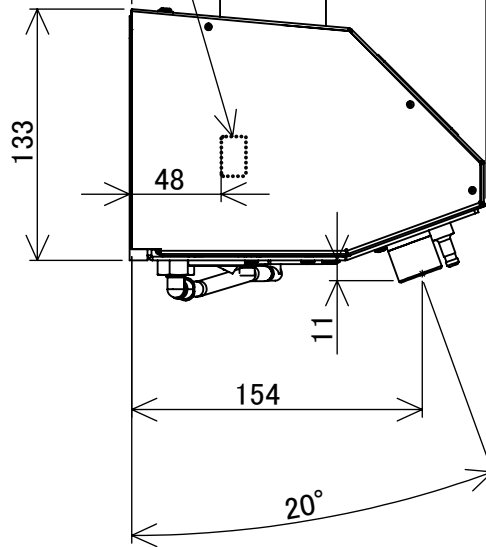


給水管  
電源線、取出口



187

給水管接続口 G1/2



電源スイッチ

手感知センサー

水流水吐出ノズル

石鹼液吐出ノズル

強制自動手洗器

シャボンチャン  
SH-20S 概観図

アメミヤ機器株式会社