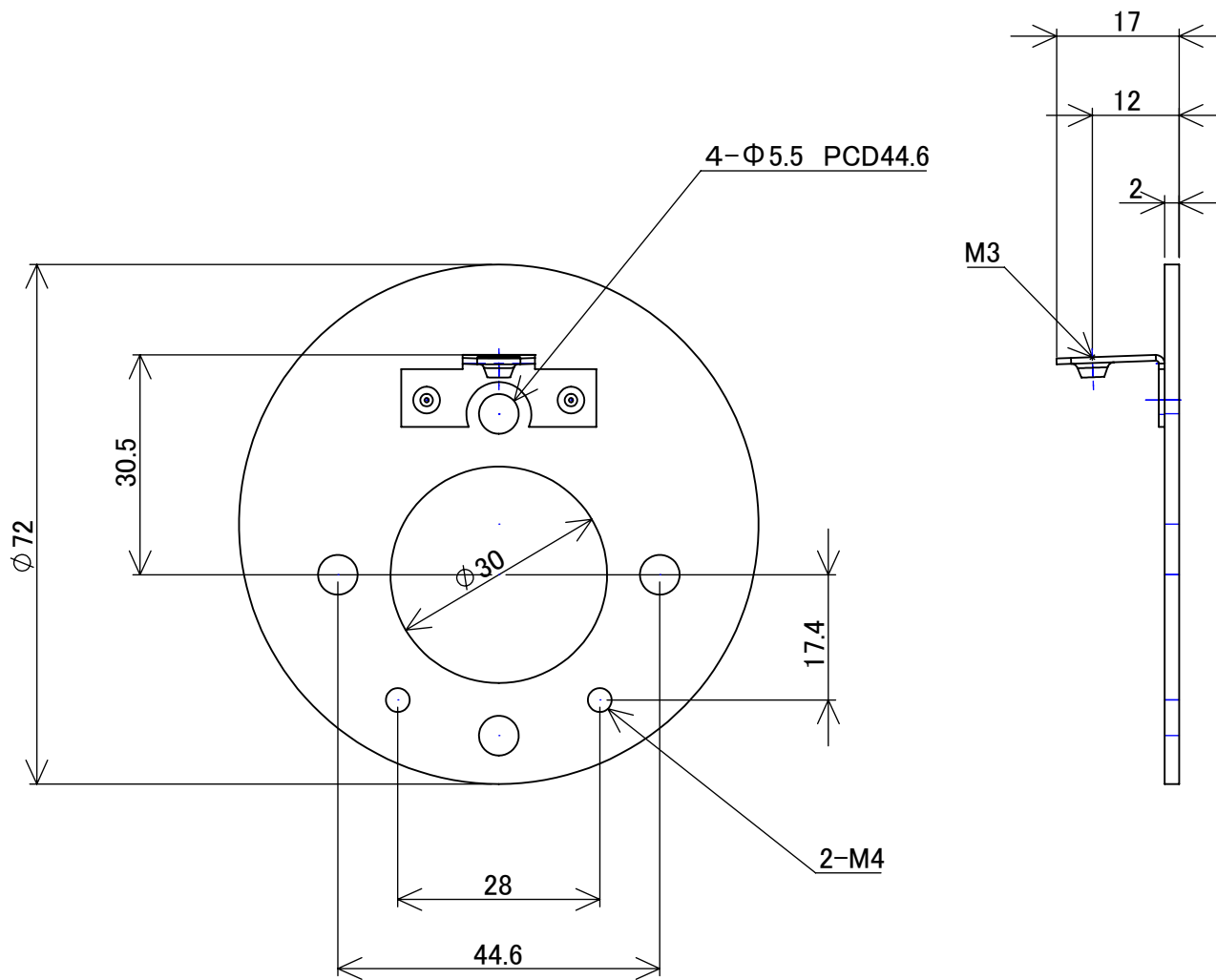


強制自動手洗器

シャボンチャン
SH-30 構成品外観図

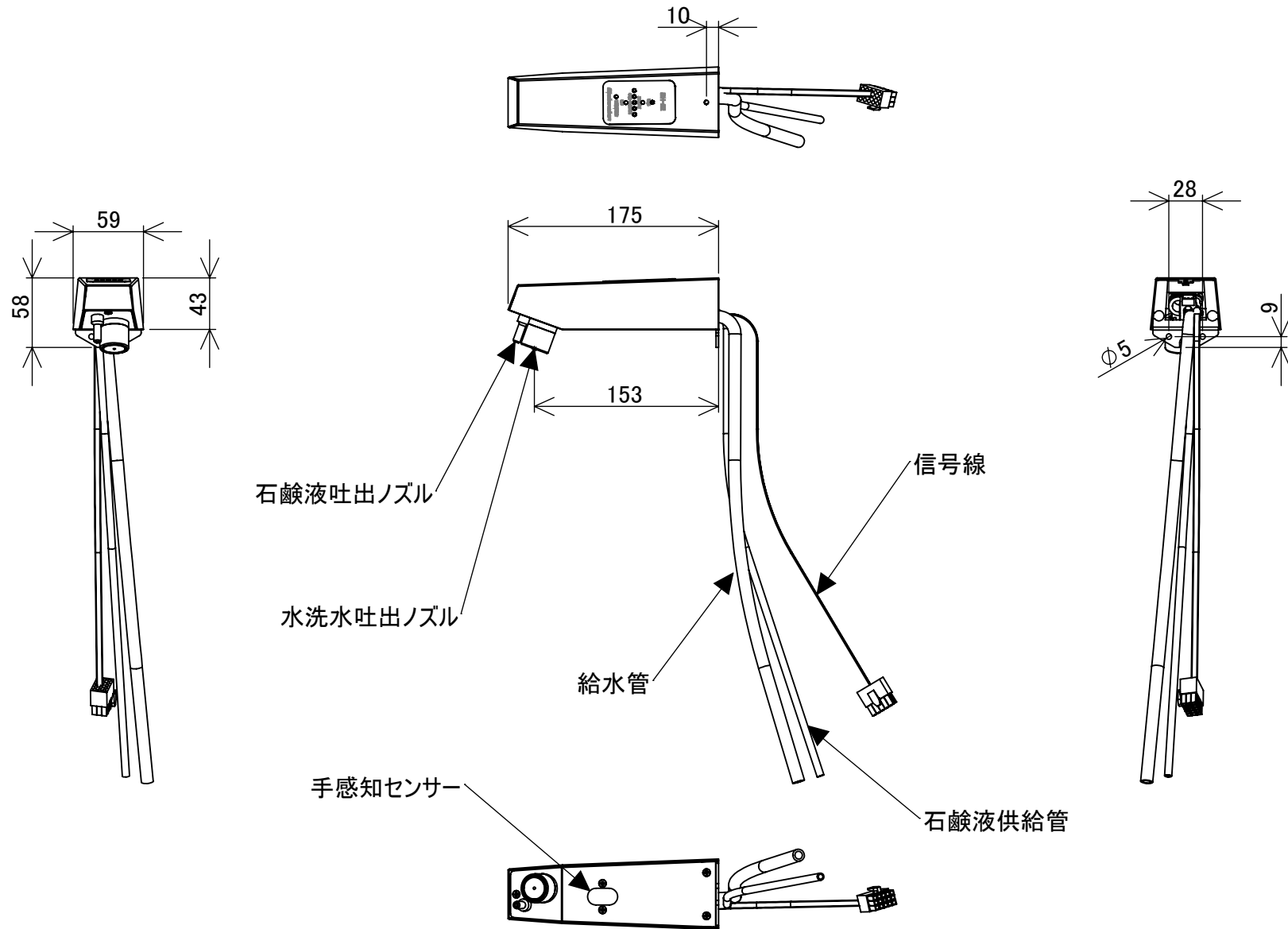
アメミヤ機器株式会社



強制自動手洗器

スパウト固定金具外觀図

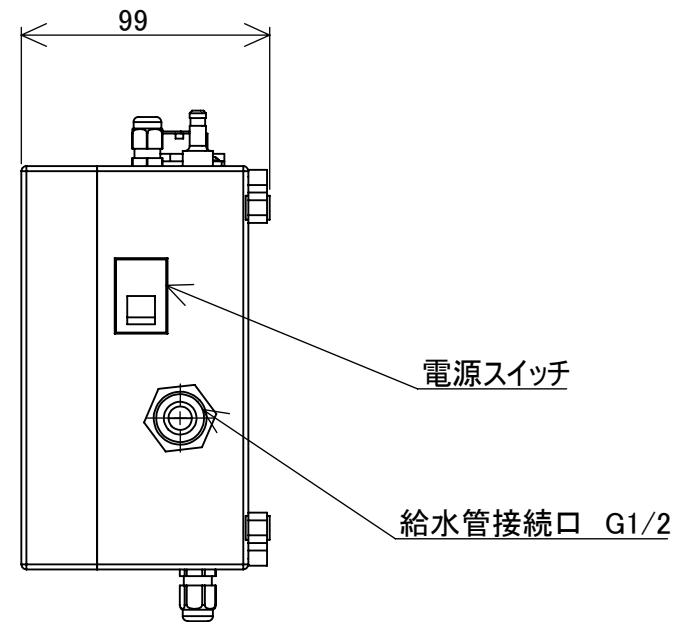
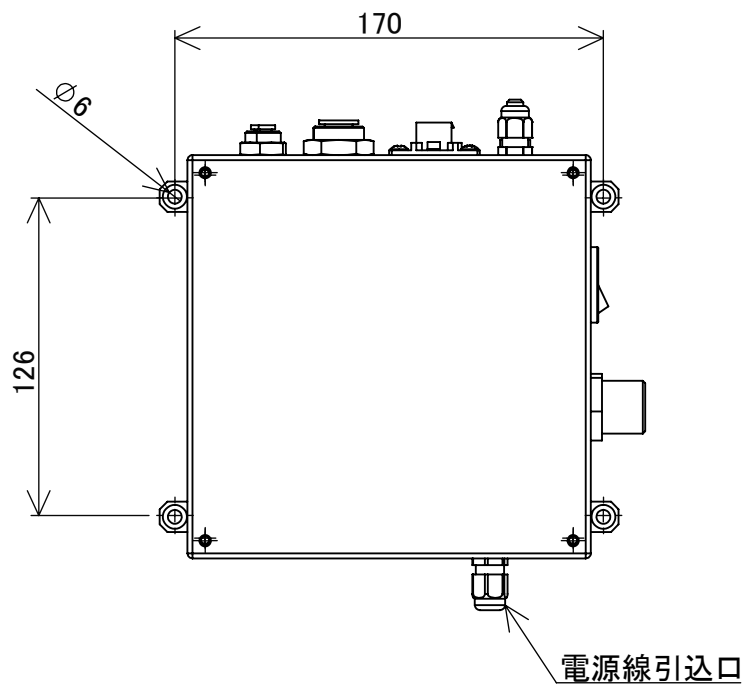
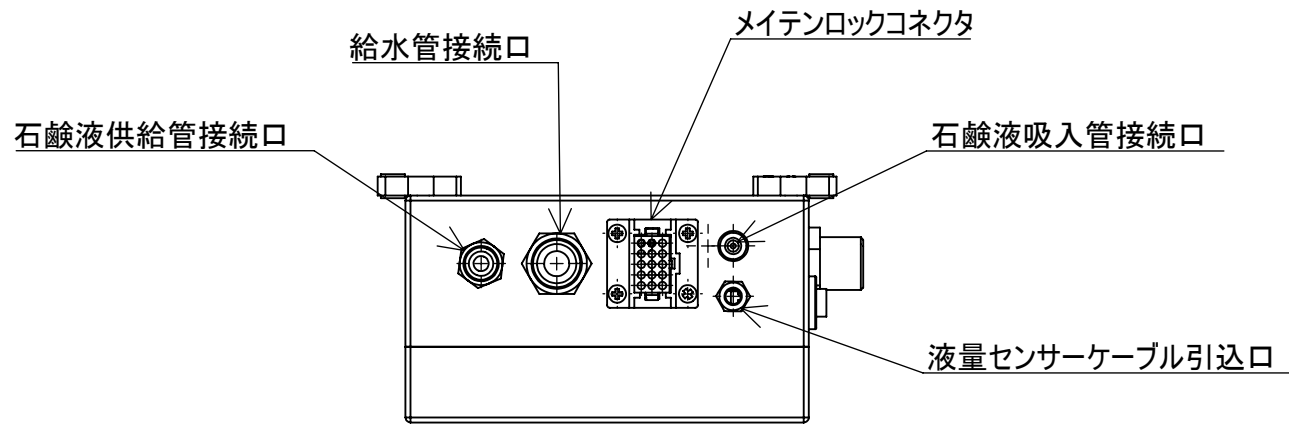
アメミヤ機器株式会社



強制自動手洗器

シャボンチャン
SH-30 スパウト外観図

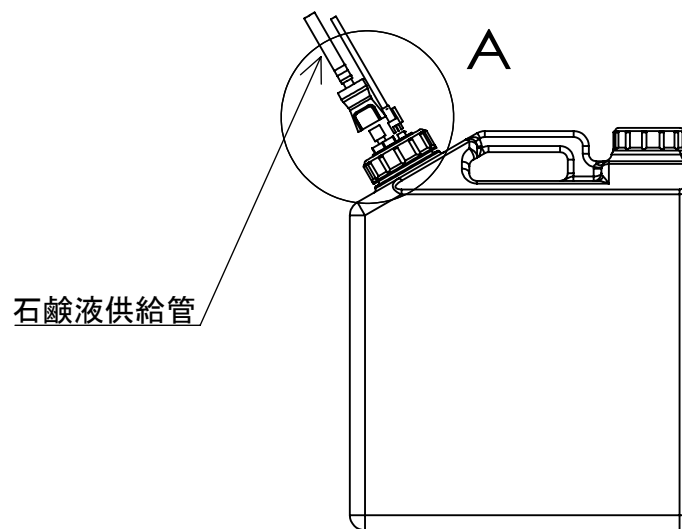
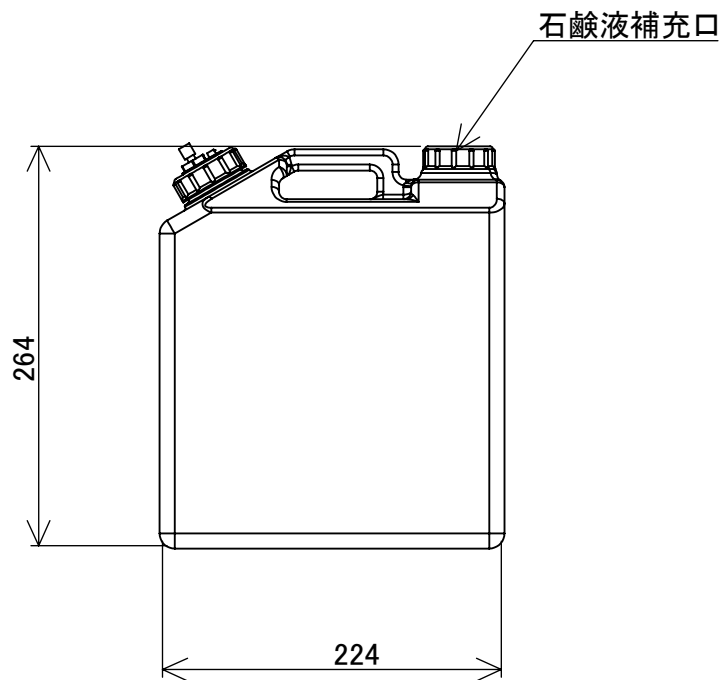
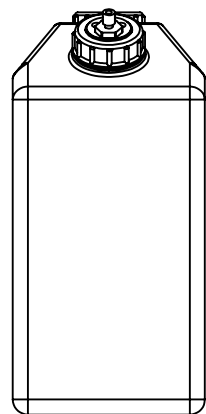
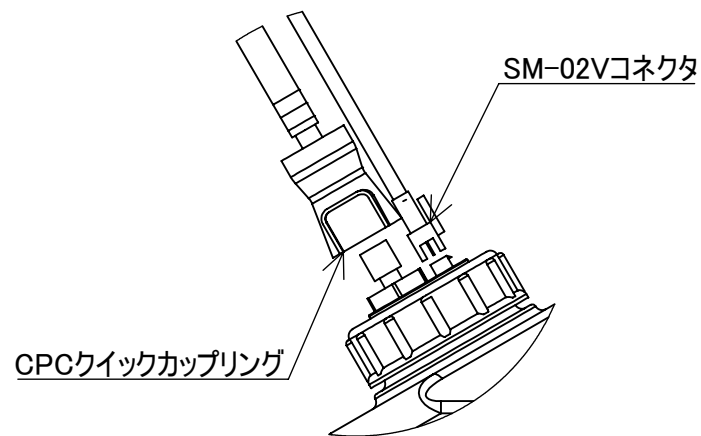
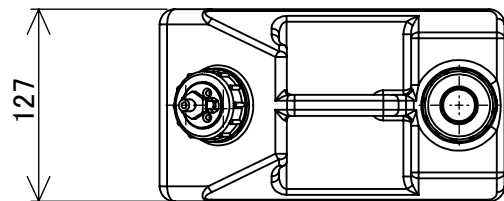
アメミヤ機器株式会社



強制自動手洗器

制御盤概観図

アメミヤ機器株式会社



石鹼液容器と石鹼液供給管との接続

強制自動手洗器

石鹼液容器概観図

アメミヤ機器株式会社