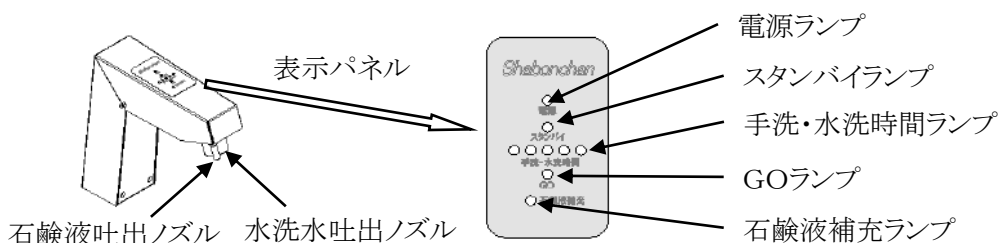


強制自動手洗器 シャボンチャン SH-40 取扱説明書

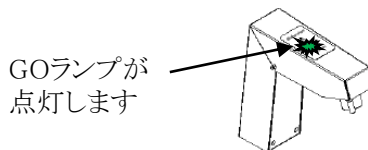
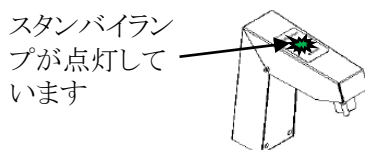
1 設置場所 強い光や、直射日光が当たらない室内に設置してください

2 使用石鹼液 一般に市販されている水石鹼を石鹼液タンクに入れてください、粘い石鹼液、または固形物の混ざった石鹼液は使用できません。
濃縮石鹼液を希釈して使用する場合は、希釈液に純水(脱イオン水)を使用してください、水道水で希釈すると石鹼液の脂肪酸成分が水道水に含まれている不純物のMg、Caイオンとが結合して金属石鹼(石鹼カス)が生成され場合があります、石鹼ポンプが詰まる事があります。

3 ご使用方法 水洗ノズルの下で手洗行為をしてください。水洗、石鹼液吐出、泡タテ、水洗の順に決められた時間で、正しい手洗が強制的、自動的に行えます

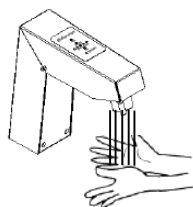


①電源スイッチをONにする 電源ランプが点灯します、約5秒後にスタンバイランプが点灯して、使用可能になります



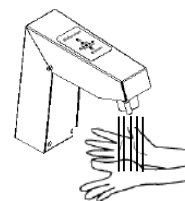
②ノズルの下に手を差出す

水が出ます
(約3秒)



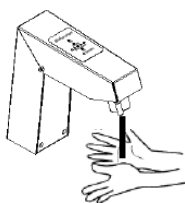
⑤GOランプが点灯したらノズルのしたに手を差し出す

水が出ます



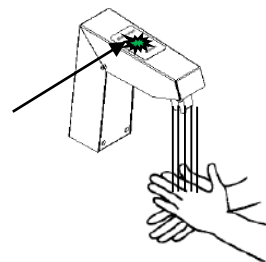
③手の汚れを落して手指全体を濡らす

石鹼液が出ます
(約2秒)



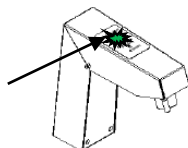
⑥流水で石鹼液を洗い流す(10秒以上)

手洗・水洗時間ランプが順次消灯します(注)



④手・指・肘全体に石鹼液を塗布し、爪ブラシを使用して手、指、腕、全体を洗う(10秒以上)

手洗・水洗時間ランプが順次消灯します(注)

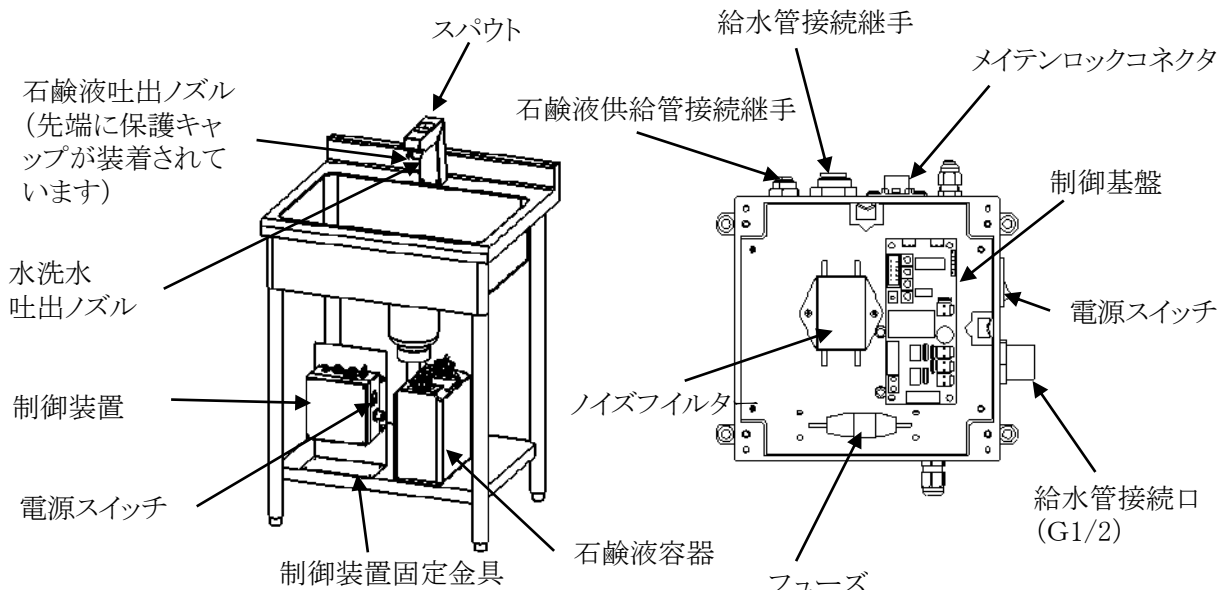


⑦ペーパータオル、ハンドドライヤー等で手を乾燥させる



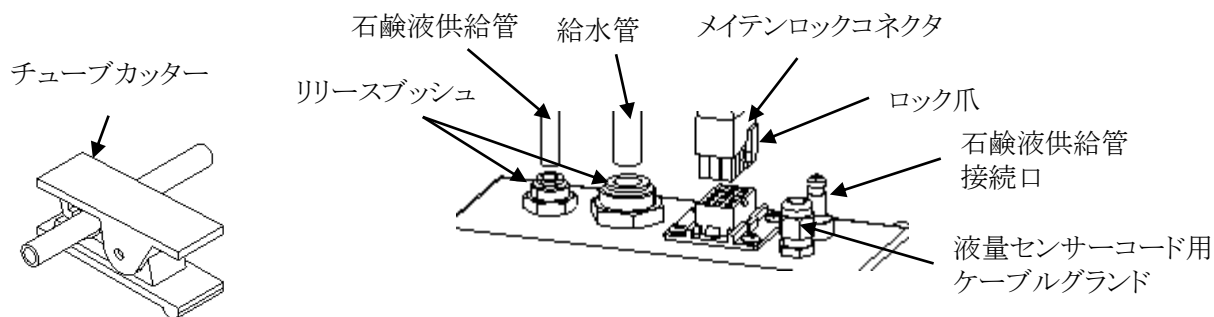
(注) LEDランプが5ヶ点灯し時間の経過とともに順次消灯します、全部消灯すれば完了です。

4 各部の名称



5 スパウトと制御装置との接続

1. スパウトに接続されている石鹼液供給管(外径Φ6)、給水管(外径Φ10)を適正な長さに切断(注1)して、制御盤上部にあるワンタッチ管継手に挿入する(約15mm)(注2)。
2. 信号線のメイテンロックコネクタをロック爪が噛合うまで押し込む



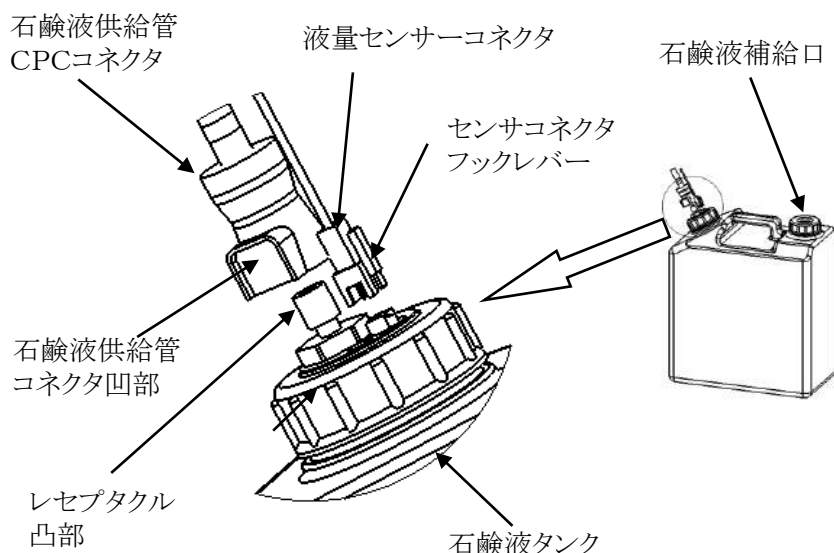
(注1) チューブを切断する時はチューブカッター等でチューブの円形をくずさず直角に切断する

(注2) チューブを引き抜く時はワンタッチ管継手のリリースブッシュを下方に押し込んで、チューブを引っ張ると引き抜くことができます。

6 制御装置と石鹼液容器との接続

1. 石鹼液供給管コネクタを石鹼液容器のレセプタクルに“カチ”という音がするまでしっかりと押し込む。
2. 液量センサーコネクタを石鹼液容器のレセプタクルに、フックレバーが手前になるようにして差し込む。

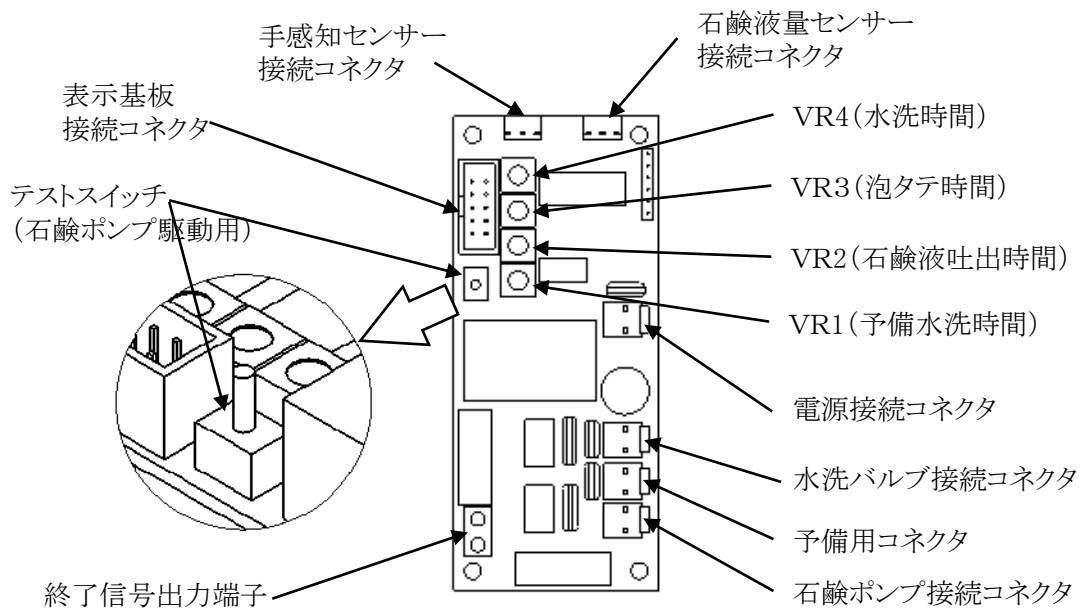
(注) 石鹼液供給管を外すときは、石鹼液供給管コネクタの凹部を押し込みコネクタを上引き上げるとレセプタクルから外れます。



7 石鹼ポンプの駆動方法

1. 制御装置のカバーを外す
2. 電源入れる(電源を入れると電源ランプが点灯し約5秒後にスタンバイランプが点灯します)
3. スパウト上の表示パネルのスタンバイランプが点灯してから、制御基板上のテストスイッチのレバーを上方に倒すと石鹼ポンプが動作し、放すととまります、テストスイッチを操作して、石鹼液が石鹼液容器から制御装置に、制御装置からスパウトに流れるのを確認し、石鹼液吐出ノズルから石鹼液が吐出するようになるまで石鹼ポンプを駆動する。

8 設定時間の変更



- (1) VR1: 水道水による水洗いの時間(出荷時 2秒に設定)。
- (2) VR2: 石鹼液を吐出する時間(出荷時 2秒に設定)。
- (3) VR3: 石鹼をつけて揉み洗いする時間(出荷時 10秒に設定)
- (4) VR4: 水道水による水洗いの時間(出荷時 10秒に設定)

(参考) 機器の動作シーケンス

動作順序	動作時間(秒)		動作説明
① 水洗	2～10	VR1	手を感知したら水が吐出されます
② 石鹼液吐出	2～5	VR2	石鹼液の吐出時間が設定できます
③ 泡たて(手擦り)	10～30	VR3	水洗までの最短時間が設定できます
④ 水洗	10～30	VR4	水洗水の吐出時間が設定できます
⑤ 終了信号出力	2	固定	水洗完了2秒後に信号が出力されます

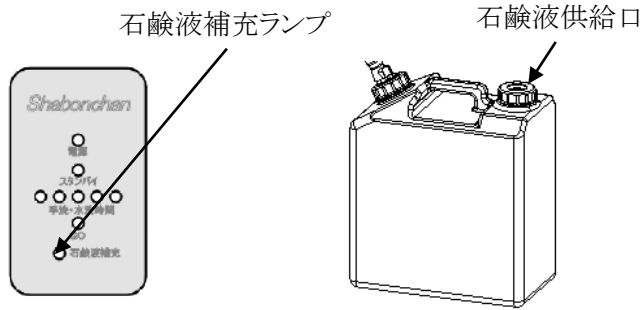
動作順序③から④に移る時にセンサーが手を感知していないと④に進みませんので、水が吐出されません。この機能により、実質的な泡たて時間を延長することができます(最大20秒+20秒)。

9 他の機器との連動

- (1) 終了信号出力端子
他の機器と連動(例えば、シャボンチャンの動作完了でハンドドライヤーをスタンバイさせる場合)にする場合は制御基盤上の終了信号出力端子にケーブルを接続して他の機器と接続してください。本器での手洗完了時にこの終了信号出力端子が2秒間通電可能状態となります(リレーのa接点2秒間動作)。
- (2) ケーブルの接続方法
接続するケーブルの被覆を約8mm剥ぎ、終了信号出力端子のネジを緩めて座金の下にそのケーブルを差し込んでネジを締めてください。

10 石鹼液の補給

- ①石鹼液補充ランプが赤色に点灯したら石鹼液を補充してください。
- ②石鹼液供給口のキャップを外して石鹼液容器に水石鹼液を入れる。



11 機械が正常に動作しないときの原因と処置

現象1 手をノズルの下に差し出していないのに、手感知センサーが作動して石鹼液吐出、水洗が繰り返し行われ、何時までたってもスタンバイ状態にならない。

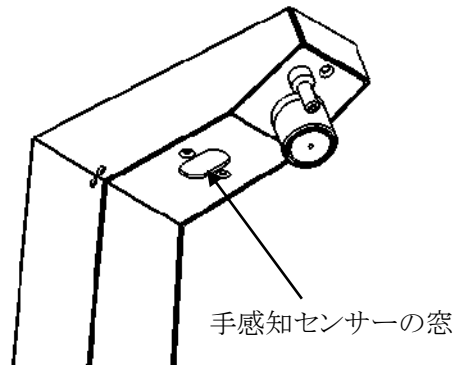
原因:手感知センサーの窓に水滴が付着して、誤動作している。

処置:ティッシュペーパーでセンサーの窓に付着している水滴を拭きとる。

現象2. 石鹼ポンプは動作しているが石鹼液が石鹼液吐出ノズルから吐出されない。

原因:長時間(2週間以上)手洗器を動作させないと、石鹼液が石鹼液吐出ノズル、内部で固まっている。

処置:爪楊枝等(直径1mm以下の棒状のもの)で、石鹼液吐出ノズルを掃除する。



仕様

品名	シャボンチャン	電源・電圧	AC100V 50/60Hz	泡たて時間	10～30秒(出荷時10秒に設定)
型式	SH-40	消費電力	30W	水洗時間	10～30秒(出荷時10秒に設定)
質量	5Kg	水道水	～0.6Mp 接続口径G1/2	タンク容量	5リットル
スパウト外形寸法	W60×D170×H170mm	材質	スパウト:ステンレス	石鹼液吐出時間	2～5秒(出荷時2秒に設定)

保証書 本保証書は、本記載内容で無料修理をさせていただくことをお約束するものです。本保証書は所定事項を記入して効力を発するものです。したがって、必ず、お買い上げ日、販売店名、ご住所、電話番号の記入をご確認ください。

製造番号	
保証期間	お買い上げ日から1年
お買い上げ日	年 月 日
お客様名	
住所 〒	
電話	FAX

販売店・住所・電話番号・担当者

製造元 〒144-0054 東京都大田区新蒲田2-1-3
アメリヤ機器株式会社
TEL:03-5713-2232 FAX:03-5713-2248
URL:<https://www.amemiya-kiki.com>

1.取扱説明書に従った正常な使用状態で故障した場合には、本保証書の記載事項の内容によりお買い上げ販売店にて無償修理します。

2.保証期間はお買い上げ日から1年間とします。

3.保証期間内に故障して修理を受ける場合には、お買い上げ販売店に製品と保証書をご提示の上ご依頼ください。なお、商品を発送される場合の送料はお客様負担となります。

4.保証期間内であっても以下の場合は保証の対象外とさせていただきます。

(1) 保証書をご提示されないとき。

この保証書は本書に明示した期間及び条件のもとにおいて、無償修理をお約束するものです。

したがって、この保証書によってお客様の法律上の権利を制限するものではありません。

なお、保証期間経過後の修理等についての詳細は、お買い上げの販売店までお問合せください。

(2) 本保証書の所定事項の未記入、記載内容の書き換えられたもの。(3) 火災、地震、風水害、落雷、異常電圧、異常水圧、異常水質等による故障または損害。

(4) お買い上げ後の輸送、移動時の落下、不当な修理や改造により生じた故障または損害。

(5) 取扱説明書に記載されている使用方法、注意に反するお取扱によって生じた故障または損害

5. 保証書は日本国内においてのみ有効です。

6. 保証書は再発行いたしませんので紛失しないように大切に保管してください。