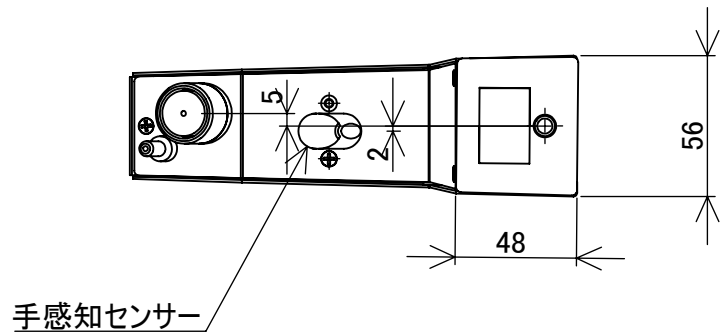
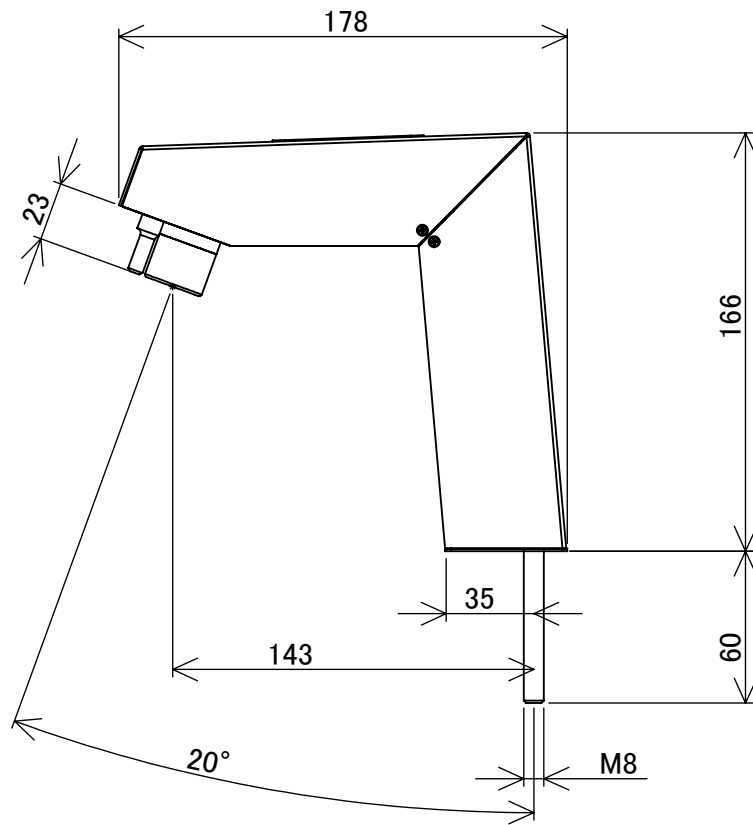
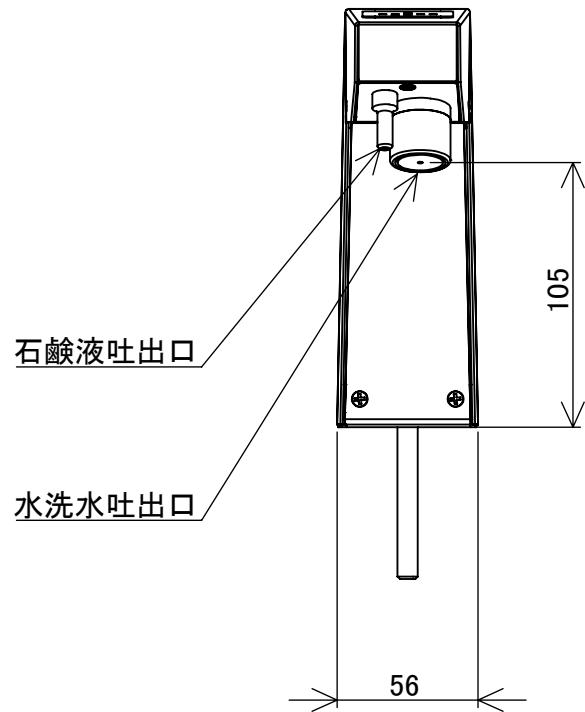


強制自動手洗器

シャボンチャン  
SH-40 構成品外観図

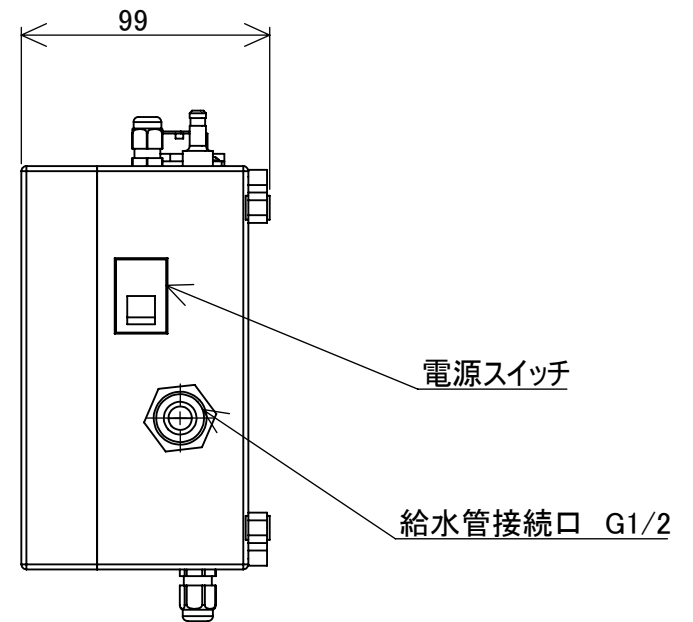
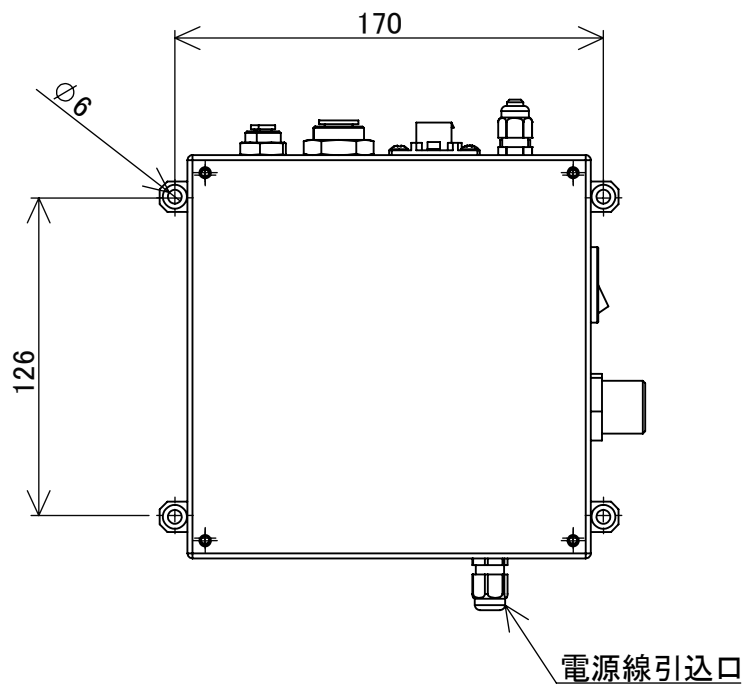
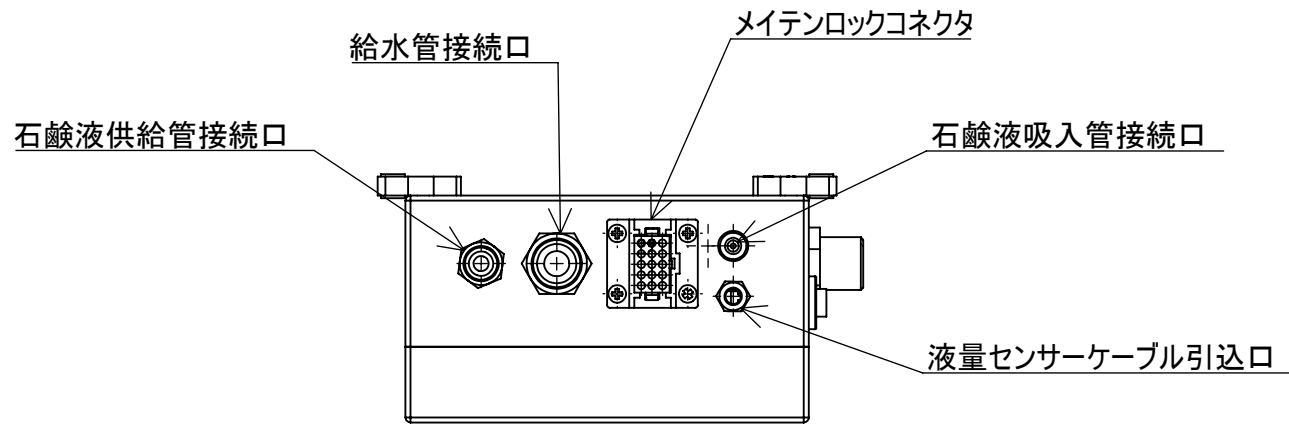
アメミヤ機器株式会社



強制自動手洗器

シャボンチャン  
SH-40 スパウト概観図

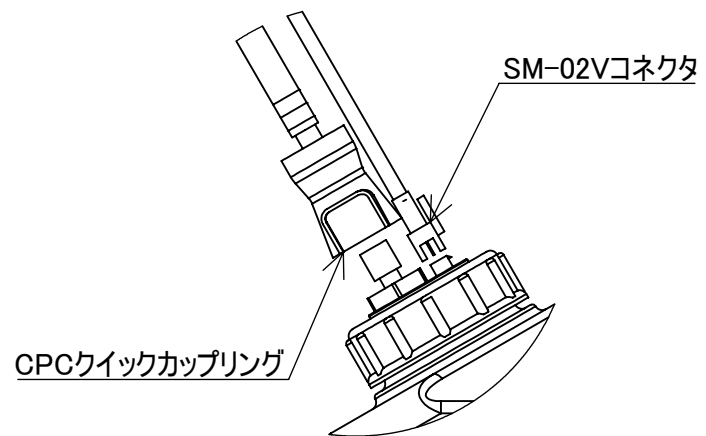
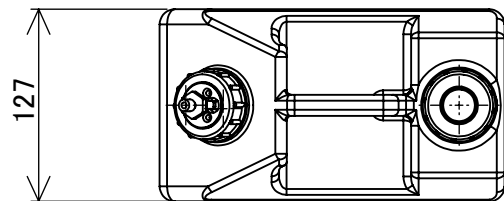
アメミヤ機器株式会社



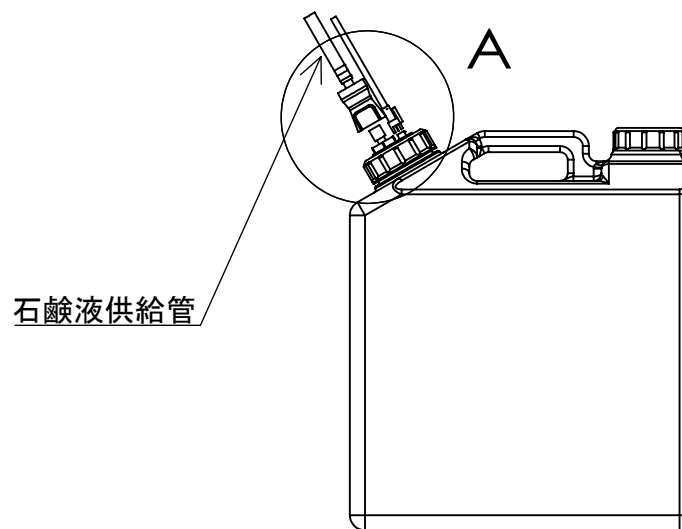
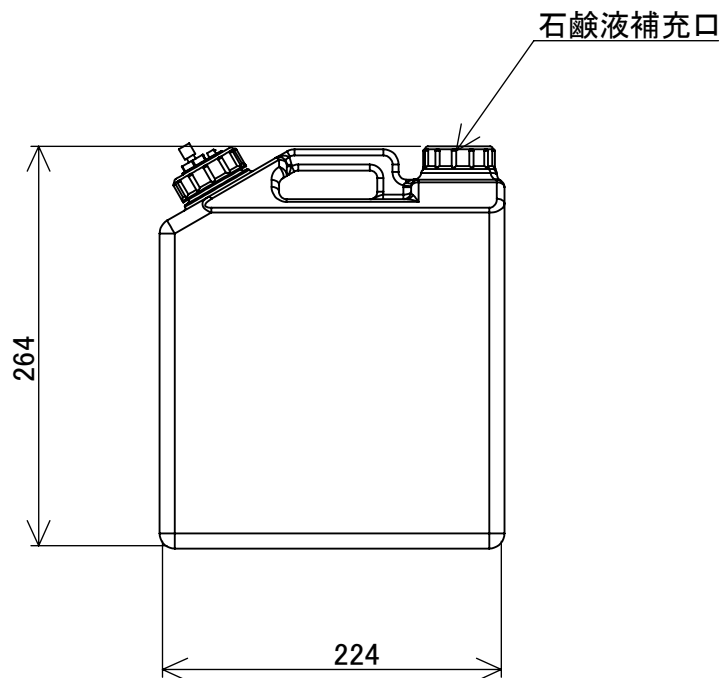
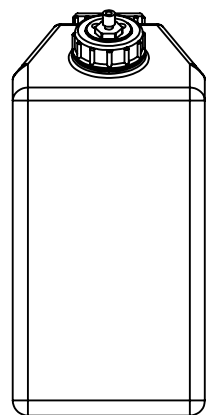
強制自動手洗器

制御盤概観図

アメミヤ機器株式会社



A部詳細図



石鹼液容器と石鹼液供給管との接続

強制自動手洗器

石鹼液容器概観図

アメミヤ機器株式会社