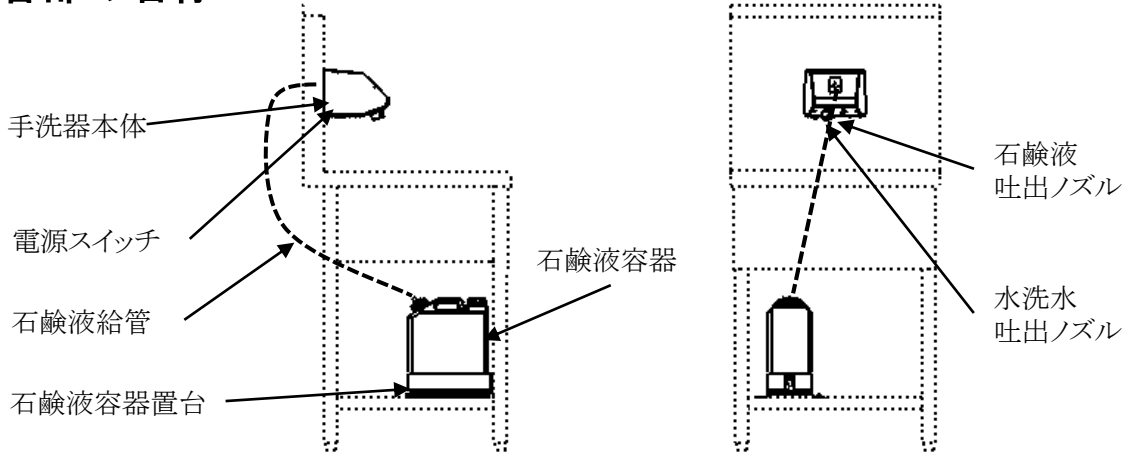


シャボンチャン SH-22

取扱説明書(石鹼容器シンク固定型)

1 各部の名称



2 使用石鹼液

一般に市販されている水石鹼を石鹼液タンクに入れてください、粘い石鹼液、または固形物の混ざった石鹼液は使用できません。

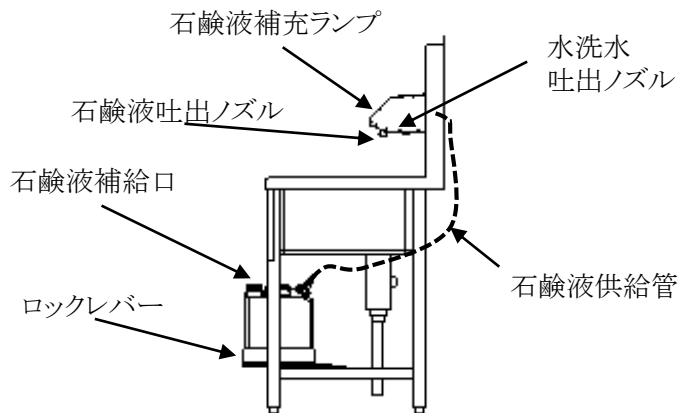
濃縮石鹼液を希釈して使用する場合は、希釈液に純水(脱イオン水)を使用してください、水道水で希釈すると石鹼液の脂肪酸成分が水道水に含まれている不純物のMg、Caイオンとが結合して金属石鹼(石鹼カス)が生成され場合があります、石鹼ポンプが詰まる事があります。

3 石鹼液の補給

石鹼液補充ランプが赤色に点灯したら石鹼液を補充してください。

①石鹼液容器置台のロックレバーを手前に倒して、石鹼液容器を手前に引き出す。

②石鹼液供給口のキャップを外して石鹼液容器に水石鹼液を入れる。



4 石鹼液容器の清掃

①石鹼液容器置台のロックレバーを手前に倒して、石鹼液容器を手前に引き出す。

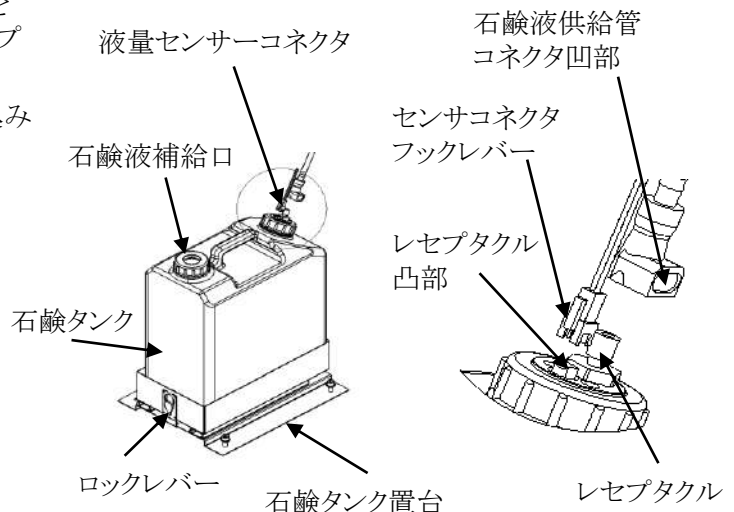
②液量センサーコネクタのフックレバーを押して上に引き上げて石鹼タンクのレセプタクルから液量センサーコネクタを外す。

③石鹼液供給管コネクタの凹部を押し込み上に引き上げてのレセプタクルから外す。

④石鹼液容器置台から石鹼液容器を取り外して清掃してから元にもどす。

⑤石鹼液供給管コネクタを石鹼液容器のレセプタクルに“カチ”という音がするまでしっかりと押し込む。

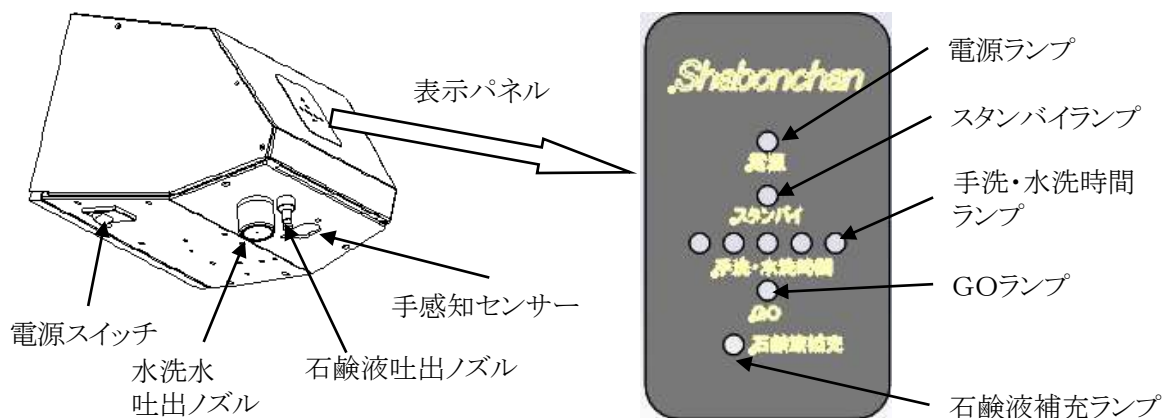
⑥石鹼液供給管のセンサーコネクタを石鹼液容器のレセプタクルに、フックレバーが手前になるようにして差し込む。



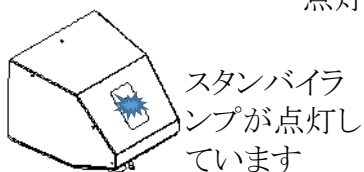
5 ご使用方法

基本的な使い方

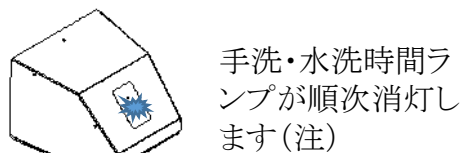
水洗ノズルの下で手洗行為をしてください。水洗、石鹼液吐出、泡タテ、水洗の順に決められた時間で、正しい手洗が強制的、自動的に行えます



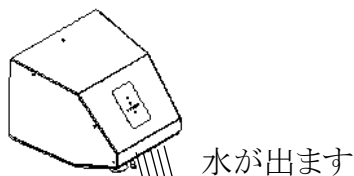
- ①電源スイッチをONにする 電源ランプが点灯します、約5秒後にスタンバイランプが点灯して、使用可能になります



- ⑤爪ブラシ等を使用して手指全体を洗う



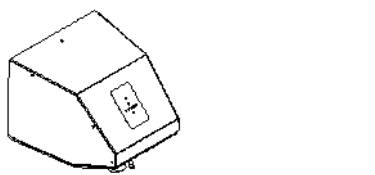
- ②ノズルの下に手を差出す



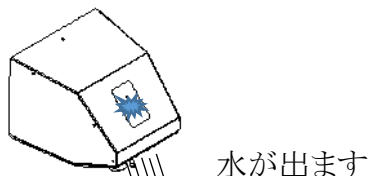
- ③手の汚れを落して手指全体を濡らす



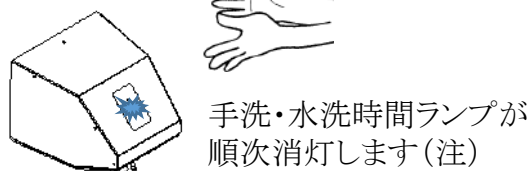
- ⑥ノズルの下に手を差出す



- ④手・指・肘全体に石鹼液を塗布する



- ⑦流水で石鹼液を洗い流す



(注) LEDランプが5ヶ点灯し時間の経過とともに順次消灯します、全部消灯すれば完了です。

6 機械が正常に動作しないときの原因と処置

現象1. 手をノズルの下に差し出していないのに、手感知センサーが作動して石鹼液吐出、水洗が繰り返し行われ、何時までたってもスタンバイ状態にならない。

原因: 手感知センサーの窓に水滴が付着して、誤動作している。

処置: ティッシュペーパーでセンサーの窓に付着している水滴を拭きとる。

現象2. 石鹼ポンプが動作しているのに石鹼液が吐出されない。

原因: 石鹼液吐出ノズルに保護キャップが装着されたままになっている。

処置: 保護キャップを取り除く。

原因: 石鹼液吐出ノズルの内部の石鹼が固まっている。

処置: 爪ようじ等で吐出ノズルを掃除する。

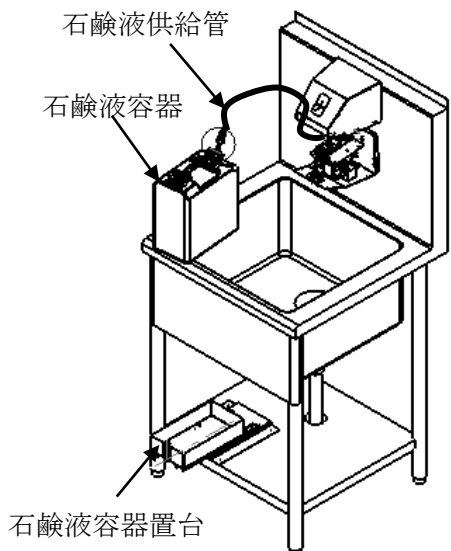
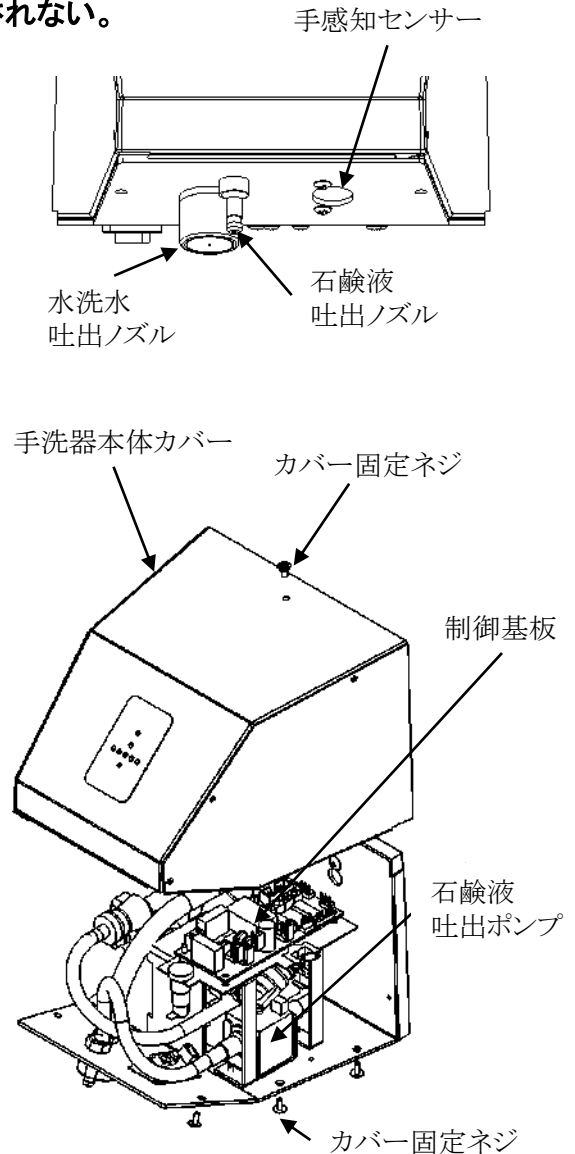
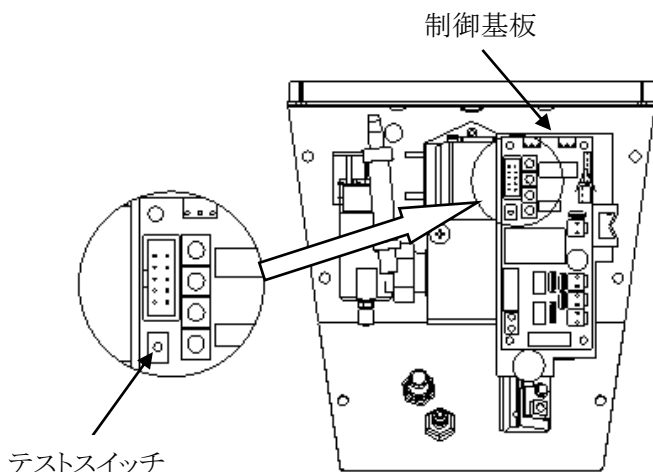
原因: 石鹼液供給管の管路に空気が入っている。

処置: 石鹼液供給管から空気を排出する。

本器は石鹼液をポンプで下から上にくみ上げる方式ですので、石鹼液供給管の途中に空気があると、石鹼液を吸い上げることができません。それで、石鹼液供給管路の空気を排出し液体に置換する作業が必要となります。

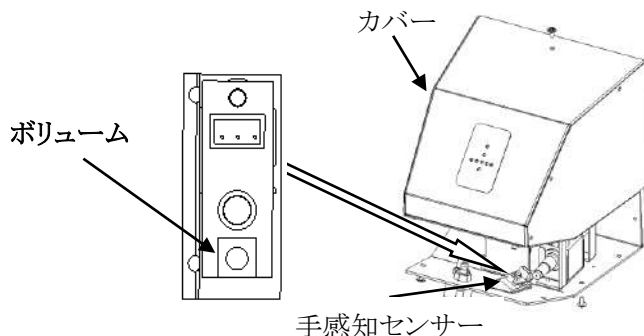
下記の手順で石鹼液供給管から空気を排出してください。

- ①石鹼タンクから石鹼液供給管を切り離す(流量センサー用コネクタと、石鹼液用コネクタをレセプタクルから外す、外し方は1ページの“4 石鹼タンクの清掃の項を参照)石鹼液容器をシンクの上部に持つてくる。
- ②石鹼液供給管を室内に取り出す。
- ③再度石鹼液供給管のコネクタを石鹼液容器のレセプタクルに接続する。
- ④手洗器本体のカバーを外し(手洗器下面の6本の固定ネジを外してカバーを持ち上げる)制御基板が操作できるようにする。
- ⑤電源を入れる
(スタンバイランプが点灯してからテストスイッチを上倒すと石鹼ポンプが動作します)
- ⑥テストスイッチを操作して石鹼液供給管から空気を排除し、石鹼液吐出ノズルから石鹼液が吐出されるまで操作する。
- ⑦石鹼液吐出ノズルから石鹼液が安定して吐出されるようになったら、元の状態に戻す。



7 手感知センサーの感度調整

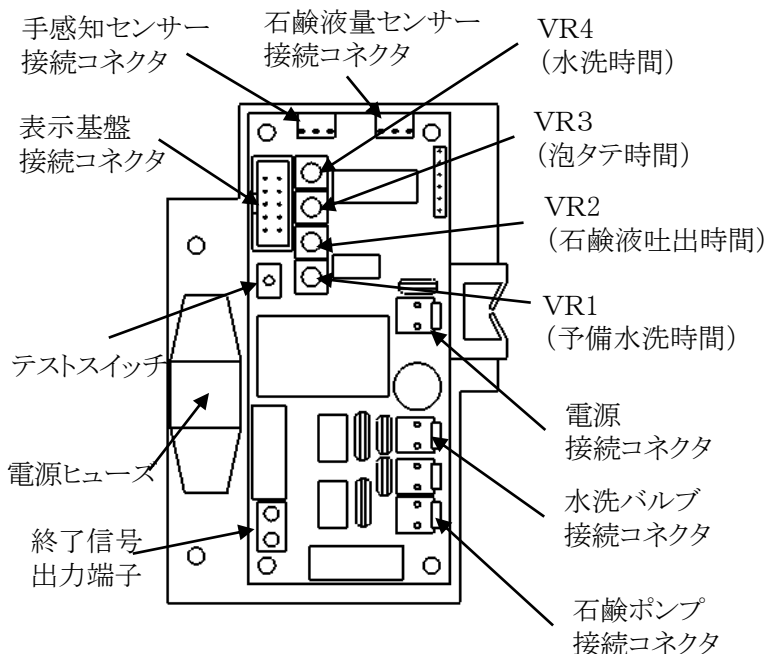
時計ドライバー（先端が細いドライバー）でボリュームを右（時計方向）に回せば感度が高くなります（手が遠くにあっても感知します）、左（反時計方向）に回せば感度が低くなります（手が近くにないと感知しません）。感度を高くしすぎると、外部光により、常にセンサーが手を感知した状態になり、機器は正常な動作をしなくなります。



8 設定時間の変更

動作順序	動作時間	動作説明
① 予備水洗	2~10秒	VR1
② 石鹼液吐出	2~5秒	VR2
③ 泡たて	10~30秒	VR3
④ 水洗	10~30秒	VR4
⑤ 終了信号出力	2秒	固定

動作順序③から④に移る時にセンサーが手を感知しないと④に進まないで、水が吐出されません。この機能により、実質的な泡たて時間を延長することができます（最大30秒+20秒）。



9 仕様

品名	シャボンチャン	型式	SH-20S-US	質量	本体3Kg
電源・電圧	AC100V 50/60Hz	外形寸法 (手洗器本体)	W120×D270 ×H160mm	材質 (手洗器本体)	カバー:ステンレス 本体:ステンレス
消費電力	30W	給水	水温1~60℃ 水圧 0.7Mpa以下	水流水吐出流量	最大8リットル/分
水洗時間	10~30秒	石鹼液吐出量	2~5mL/秒	泡たて時間	10~30秒

保証書

本保証書は、本記載内容で無料修理をさせていただくことをお約束するものです。本保証書は所定事項を記入して効力を発するものです。したがって、必ず、お買い上げ日、販売店名、ご住所、電話番号の記入をご確認ください。

製造番号	
保証期間	お買い上げ日から1年
お買い上げ日	年 月 日
お客様名	
住所 〒	
電話	FAX

販売店・住所・電話番号・担当者
製造元 〒144-0054 東京都大田区新蒲田2-1-3 アメミヤ機器株式会社 TEL:03-5713-2232 FAX:03-5713-2248 URL:http://www.amemiya-kiki.com

- 取扱説明書に従った正常な使用状態で故障した場合には、本保証書の記載事項の内容によりお買い上げ販売店にて無償修理します。
- 保証期間はお買い上げ日から1年間とします。
- 保証期間内に故障して修理を受ける場合には、お買い上げ販売店に製品と保証書をご提示の上ご依頼ください。なお、商品を発送される場合の送料はお客様負担となります。
- 保証期間内であっても以下の場合には保証の対象外とさせていただきます。
 - 保証書をご提示されないとき。

- 本保証書の所定事項の未記入、記載内容の書き換えられたもの。
- 火災、地震、風水害、落雷、異常電圧、異常水圧、異常水質等による故障または損害。
- お買い上げ後の輸送、移動時の落下、不当な修理や改造により生じた故障または損害。
- 取扱説明書に記載されている使用方法、注意に反するお取扱によって生じた故障または損害。
- 保証書は日本国内においてのみ有効です。
- 保証書は再発行いたしませんので紛失しないよう大切に保管してください。

この保証書は本書に明示した期間及び条件のもとにおいて、無償修理をお約束するものです。したがって、この保証書によってお客様の法律上の権利を制限するものではありません。なお、保証期間経過後の修理等についての詳細は、お買い上げの販売店までお問合せください。