

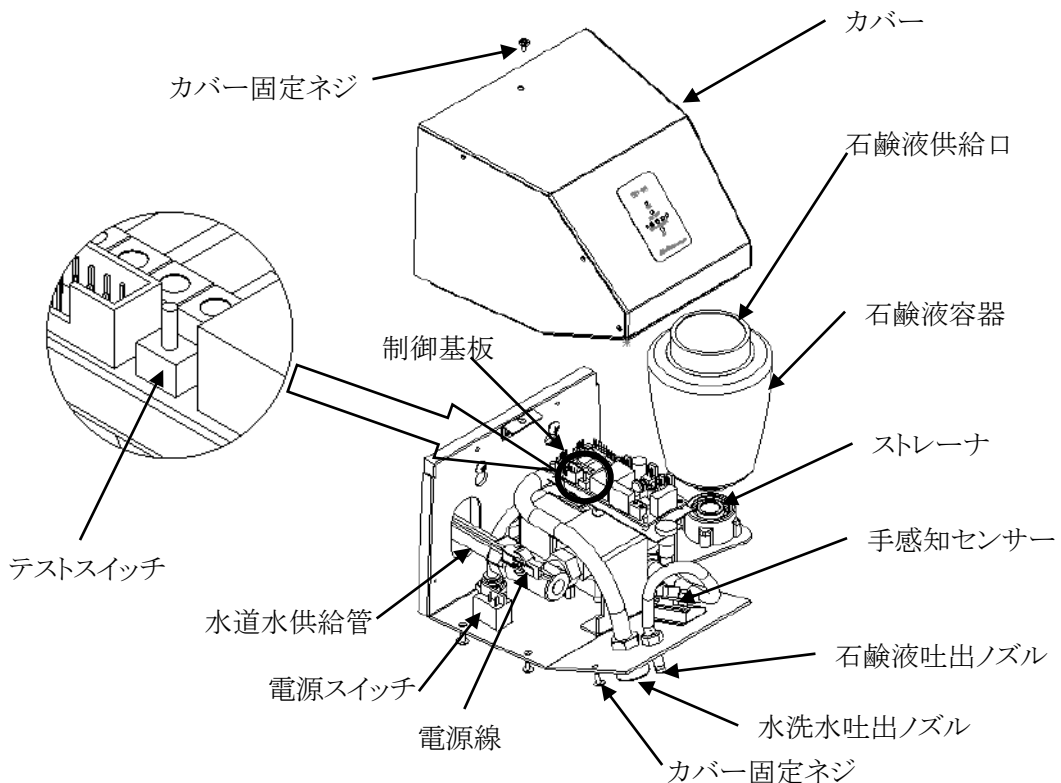
強制自動手洗器  
シャボンチャン SH-20S  
取扱説明書

**1 設置場所** 強い光や、直射日光が当たらない室内に設置してください。

**2 使用石鹼液**

一般に市販されている水石鹼を石鹼液容器に入れてください、粘い石鹼液(30mPa・s以上)、または固形物の混ざった石鹼液は使用できません。  
濃縮石鹼液を希釈して使用する場合は、希釈液に純水(脱イオン水)を使用してください、水道水で希釈すると石鹼液の脂肪酸成分が水道水に含まれている不純物のMg、Caイオンとが結合して金属石鹼(石鹼カス)が生成され場合があります、石鹼ポンプが詰まる事があります。

**3 各部の名称**



**4 初めてご使用の場合**

石鹼液ポンプはその特性上、ポンプ内部に空気があると液体を吸入しませんので、ポンプ内部を液体で充填する必要があります。次の手順で石鹼液ノズルから石鹼液が出るようにしてください。

- 1、石鹼液供給口のキャップを外して石鹼液容器に水石鹼液を入れてください。
- 2、カバーを取り外してください。制御基盤にテストスイッチがあります、このテストスイッチを倒すと石鹼液ポンプが動作します。
- 3、石鹼液タンクに水石鹼液を注入後、テストスイッチを倒して、石鹼液ノズルから石鹼液が出てくるまで石鹼液ポンプを駆動してください。(約10秒)
- 4、テストスイッチを元の位置(スイッチレバーが垂直の状態)にもどしてください。

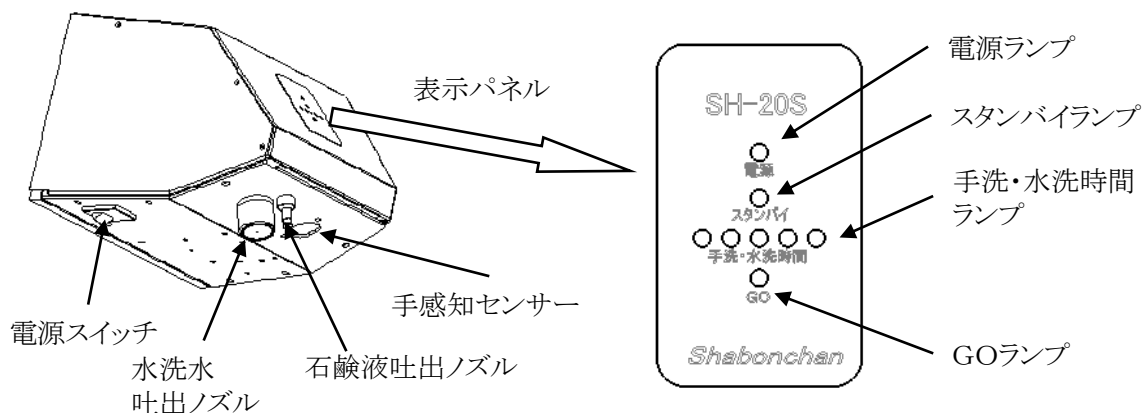
**5 石鹼液容器の清掃**

石鹼液容器は容器本体を右(反時計方向)に回すと台から外せます、台から取り外してから容器を清掃してください。

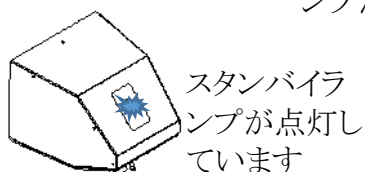
石鹼液容器を外すと石鹼液から異物を除去するためのストレーナが見えます、表面にゴミや異物が付着していれば除去してください。

## 6 ご使用方法

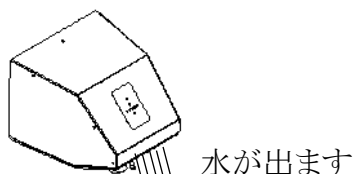
**基本的な使い方** 水洗ノズルの下で手洗行為をしてください。水洗、石鹼液吐出、泡タテ、水洗の順に決められた時間で、正しい手洗が強制的、自動的に行えます



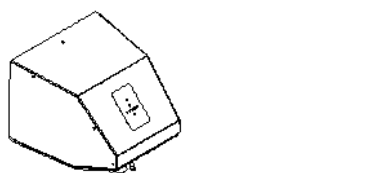
**①電源スイッチをONにする** 電源ランプが点灯します、約5秒後にスタンバイランプが点灯して、使用可能になります



**②ノズルの下に手を差出す**



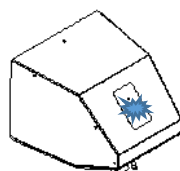
**③手の汚れを落して手指全体を濡らす**



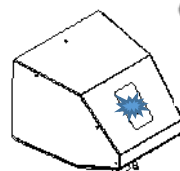
**④手・指・肘全体に石鹼液を塗布する**



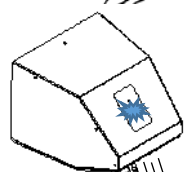
**⑤爪ブラシ等を使用して手指全体を洗う**



手洗・水洗時間ランプが順次消灯します(注)

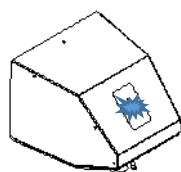


**⑥ノズルの下に手を差出す**



水が出ます

**⑦流水で石鹼液を洗い流す**



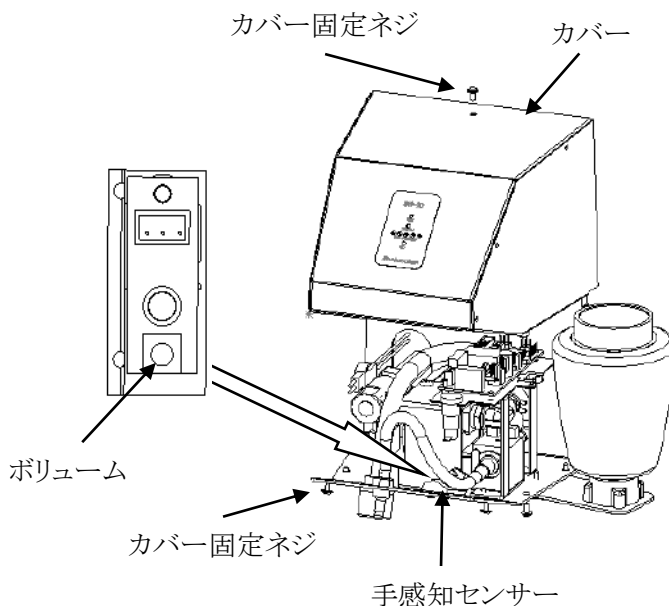
手洗・水洗時間ランプが順次消灯します(注)

(注) LEDランプが5ヶ点灯し時間の経過とともに順次消灯します、全部消灯すれば完了です。

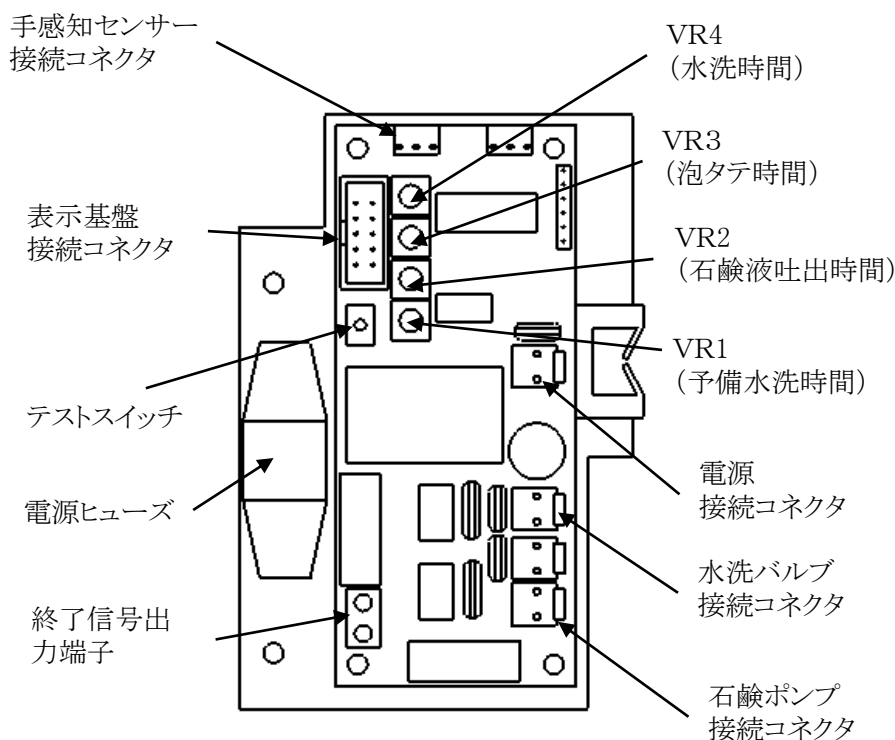
## 7 手感知センサーの感度調整

カバー固定ネジ(手洗器下面に6本、カバー上面に1本)を外してカバーを持ち上げてください。制御基板と手感知センサーが操作できるようになります。

手感知センサーの基板にあるボリュームを時計ドライバー(先端が細いドライバー)で右(時計方向)に回せば感度が高くなります(手が遠くにあっても感知します)、左(反時計方向)に回せば感度が低くなります(手が近くにないと感知しません)。感度を高くしすぎると、外部光により、常にセンサーが手を感知した状態になり、機器は正常な動作をしなくなります。



## 8 設定時間の変更



動作順序	動作時間		動作説明
① 予備水洗	2～10秒	VR1	予備水洗水の吐出時間が設定できます
② 石鹼液吐出	2～5秒	VR2	石鹼液の吐出時間が設定できます
③ 泡たて	10～30秒	VR3	石鹼液吐出後、水が出るまでの時間が設定できます
④ 水洗	10～30秒	VR4	水洗水の吐出時間が設定できます
⑤ 終了信号出力	2秒	固定	水洗完了後、2秒間信号が出力されます

動作順序③から④に移る時にセンサーが手を感知しないと④に進まないのので、水が吐出されません。この機能により、実質的な泡たて時間を延長することができます(最大30秒+20秒)。

## 9 他の機器との連動

### (1) 終了信号出力端子

他の機器と連動(例えば、シャボンチャンの動作完了でハンドドライヤーをスタンバイさせる場合)にする場合は制御基盤上の終了信号出力端子にケーブルを接続して他の機器と接続してください。本器での手洗完了時にこの終了信号出力端子が2秒間通電可能状態となります(リレーのa接点2秒間動作)。

### (2) ケーブルの接続方法

接続するケーブルの被覆を約8mm剥ぎ、終了信号出力端子のネジを緩めて座金の下にそのケーブルを差し込んでネジを締めてください。

## 10 機械が正常に動作しないときの原因と処置

### 現象1. 手をノズルの下に差し出していないのに、手感知センサーが作動して石鹼液吐出、水洗が繰り返し行われ、何時までたってもスタンバイ状態にならない。

原因: 手感知センサーの窓に水滴が付着して、誤動作している。

処置: ティッシュペーパーでセンサーの窓に付着している水滴を拭きとる。

### 現象2. 石鹼ポンプは動作しているが石鹼液が石鹼液吐出ノズルから吐出されない。

原因: 長時間(2週間以上)手洗器を動作させないと、石鹼液が石鹼液吐出ノズル、または石鹼ポンプの内部で固まっている。

処置: 爪楊枝等(直径1mm以下の棒状のもの)で、石鹼液吐出ノズルを掃除する。

処置: 石鹼ポンプに軽い衝撃を与えて固着されているピストンを動くようにする。

## 仕様

品名	シャボンチャン	型式	SH-20S	質量	本体3Kg
電源・電圧	AC100V 50/60Hz	外形寸法 (手洗器本体)	W120×D270 ×H160mm	材質 (手洗器本体)	カバー: ステンレス 本体: ステンレス
消費電力	30W	給水	水温1~60°C 水圧 0.7Mpa以下	水洗水吐出流量	最大8リットル/分
水洗時間	10~30秒	石鹼液 吐出量	2~5mL/秒	泡たて時間	10~30秒

## 保証書

本保証書は、本記載内容で無料修理をさせていただくことをお約束するものです。本保証書は所定事項を記入して効力を発するものです。したがって、必ず、お買い上げ日、販売店名、ご住所、電話番号の記入をご確認ください。

製造番号	
保証期間	お買い上げ日から1年
お買い上げ日	年 月 日
お客様名	
住所 〒	
電話	FAX

販売店・住所・電話番号・担当者
製造元 〒144-0054 東京都大田区新蒲田2-1-3 アメリヤ機器株式会社 TEL: 03-5713-2232 FAX: 03-5713-2248 URL: <a href="http://www.amemiya-kiki.com">http://www.amemiya-kiki.com</a>

1. 取扱説明書に従った正常な使用状態で故障した場合には、本保証書の記載事項の内容によりお買い上げ販売店にて無償修理します。

2. 保証期間はお買い上げ日から1年間とします。

3. 保証期間内に故障して修理を受ける場合には、お買い上げ販売店に製品と保証書をご提示の上ご依頼ください。なお、商品を発送される場合の送料はお客様負担となります。

4. 保証期間内であっても以下の場合は保証の対象外とさせていただきます。

(1) 保証書をご提示されないとき。

この保証書は本書に明示した期間及び条件のもとにおいて、無償修理をお約束するものです。

したがって、この保証書によってお客様の法律上の権利を制限するものではありません。

なお、保証期間経過後の修理等についての詳細は、お買い上げの販売店までお問合せください。

(2) 本保証書の所定事項の未記入、記載内容の書き換えられたもの。(3) 火災、地震、風水害、落雷、異常電圧、異常水圧、異常水質等による故障または損害。

(4) お買い上げ後の輸送、移動時の落下、不当な修理や改造により生じた故障または損害。

(5) 取扱説明書に記載されている使用方法、注意に反するお取扱によって生じた故障または損害

5. 保証書は日本国内においてのみ有効です。

6. 保証書は再発行いたしませんので紛失しないよう大切に保管してください。