

手洗器本体

石鹼液吐出ノズル

水洗水吐出ノズル

水洗水吐出ノズル

石鹼液容器

給水管

電源線

止水栓

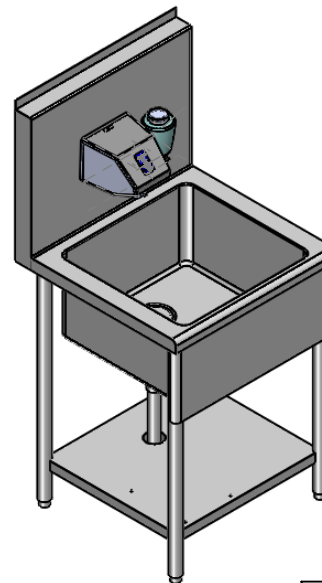
電源コンセント

CD管

189

150

800



手洗器本体

石鹼液容器

電源線

給水管

電源コンセント

止水栓

150

800

壁面への取付例

床面

シンクへの取付例

注: シンク、電源コンセント、止水栓はSH-20Sの取付状態を説明する一例で、納入品には含まれていません

強制自動手洗器

シャボンチャン  
SH-20S 完成図

アメミヤ機器株式会社