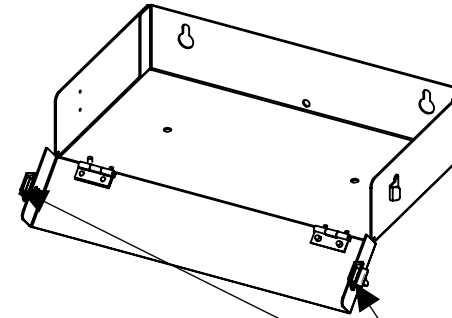
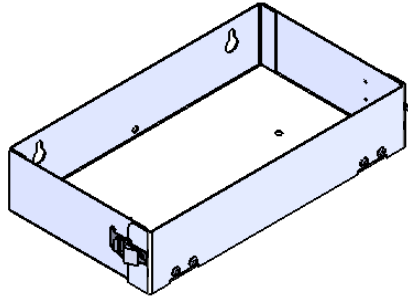
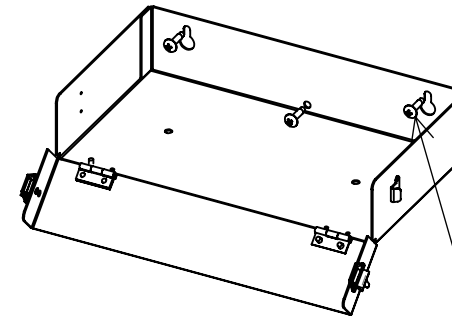
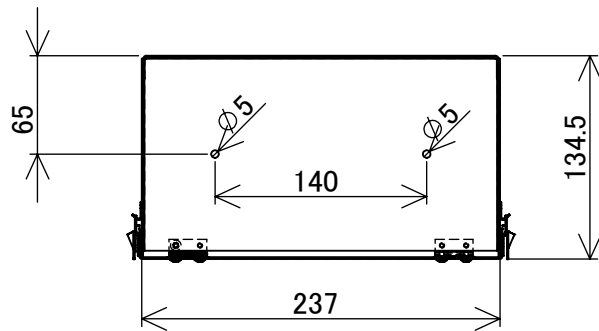


# (石鹼容器、制御装置)固定金具

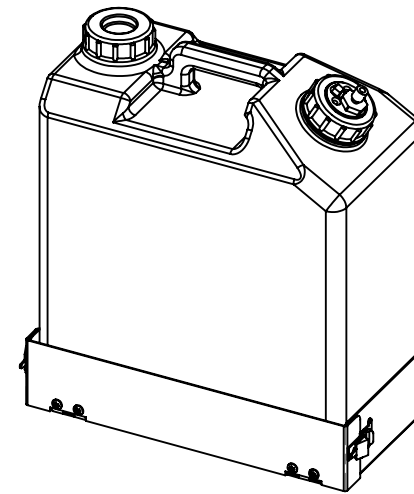
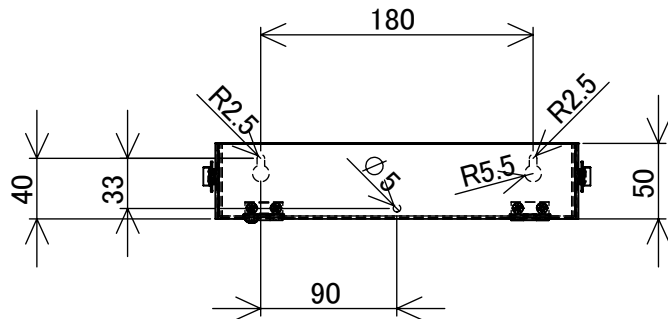
<p>型式:KK-1</p> <p>石鹼容器, シンク固定用</p>	
<p>型式:KK-2</p> <p>石鹼容器, 壁面固定用</p>	
<p>型式:KK-3</p> <p>石鹼容器、制御装置, 壁面、シンク固定用</p>	
<p>型式:KK-4</p> <p>制御装置固定用</p>	



ロックを解除すれば前扉が開きます



M4タッピングネジで壁面に固定



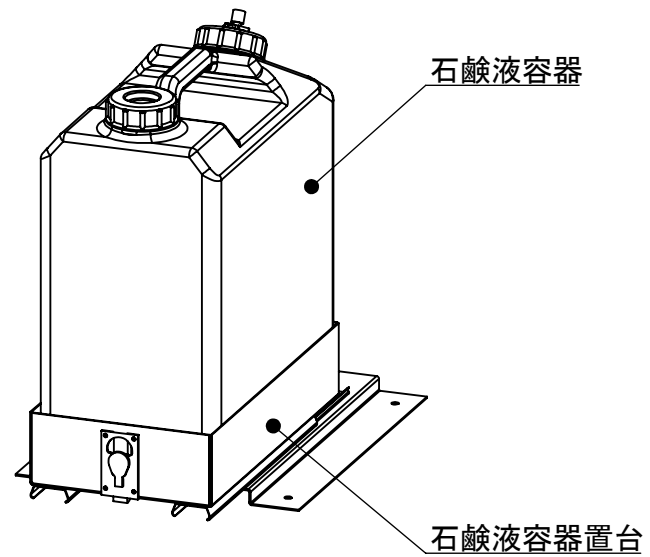
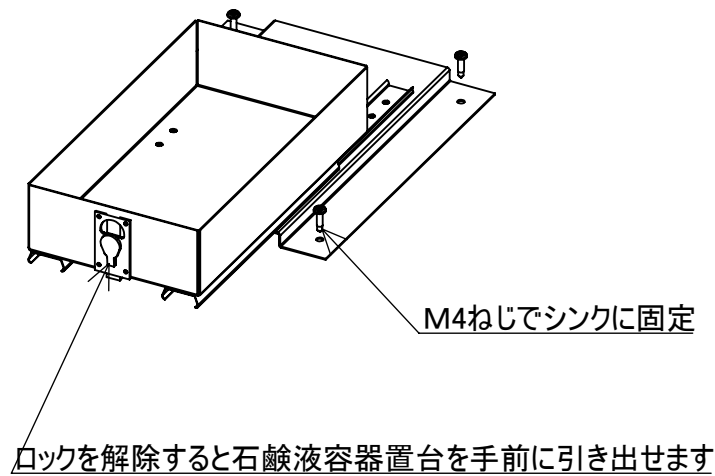
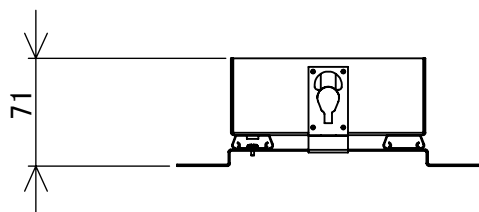
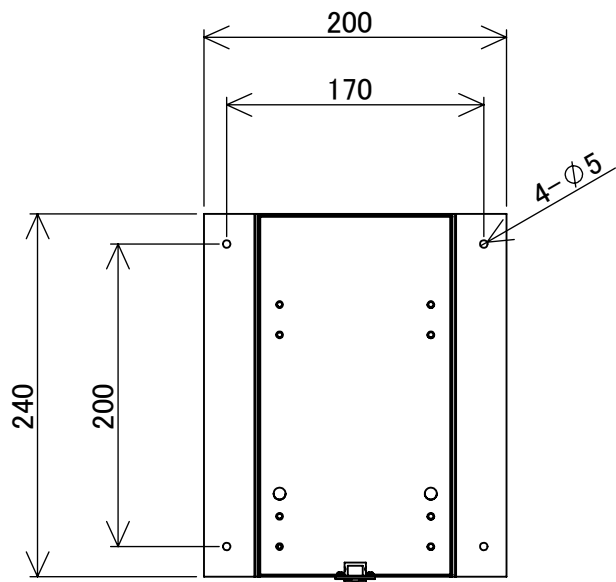
石鹼液容器

石鹼液容器置台

強制自動手洗器

KK-2:壁面固定用置台概観図

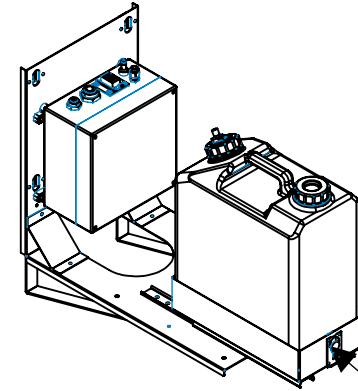
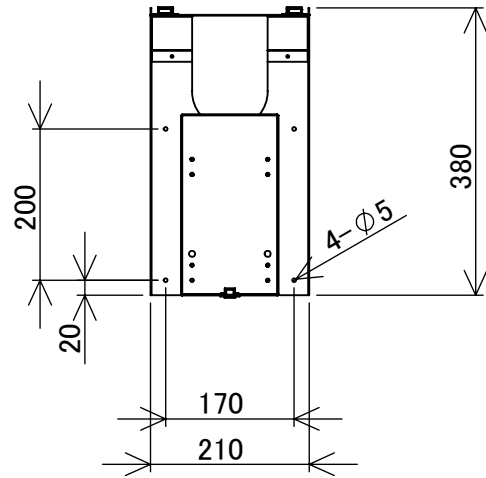
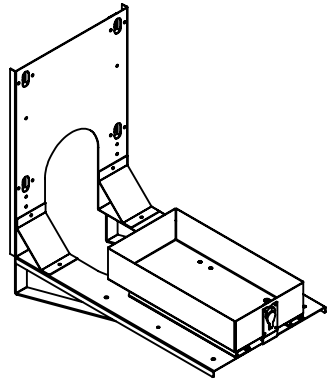
アミヤ機器株式会社



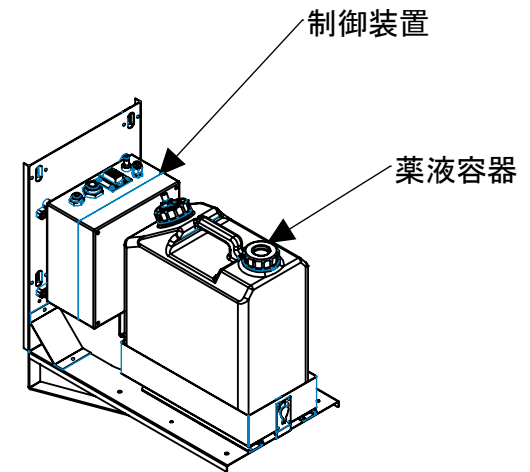
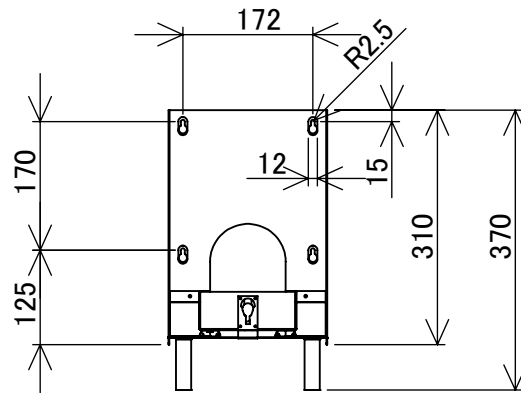
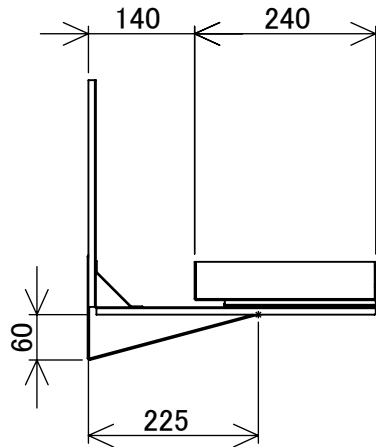
強制自動手洗器

KK-1:シンク固定用置台概観図

アメミヤ機器株式会社



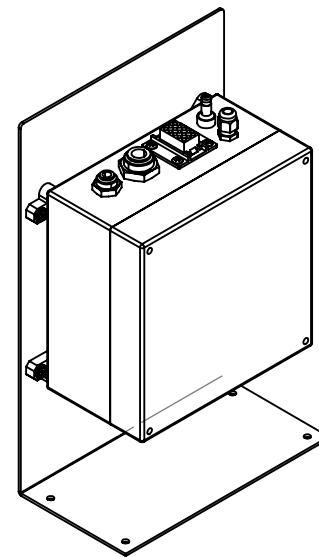
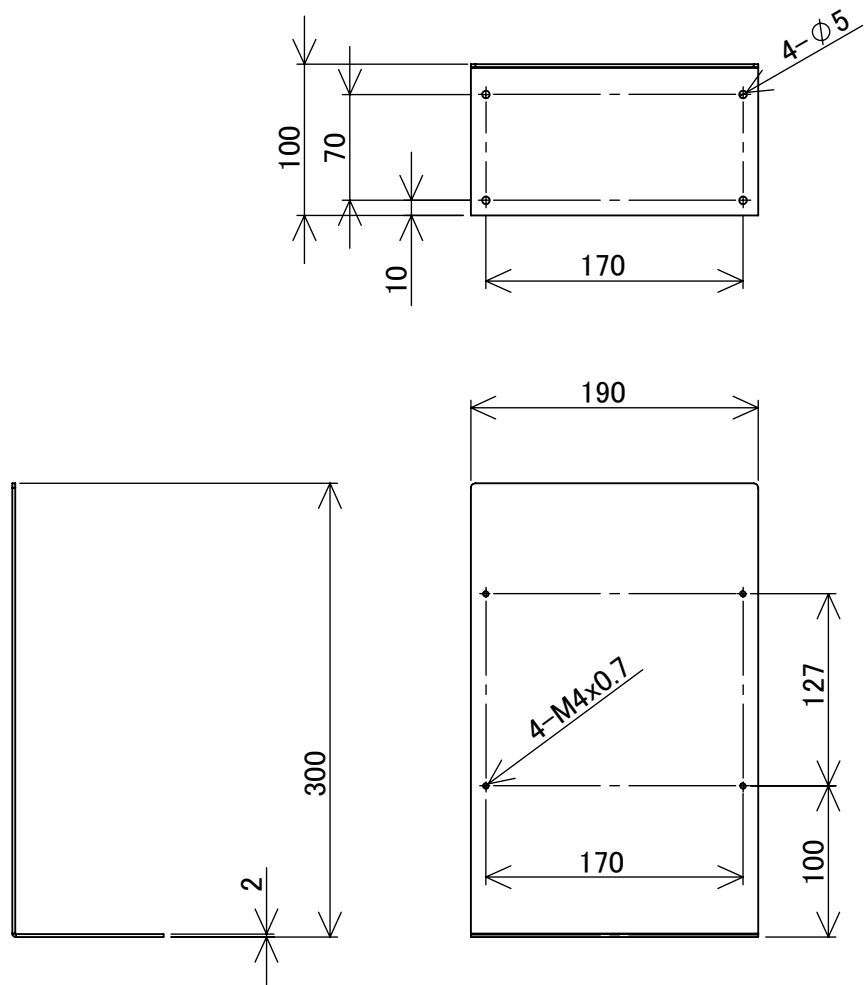
ロックを解除すると石鹼液容器置台を手前に引き出せます



強制自動手洗器

KK-3:石鹼容器、制御装置  
置台概観図

アメミヤ機器株式会社



材質:ステンレス

強制自動手洗器

KK-4:制御装置固定金具概観図

アメミヤ機器株式会社