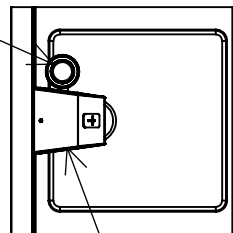


石鹼液容器(容量400mL)



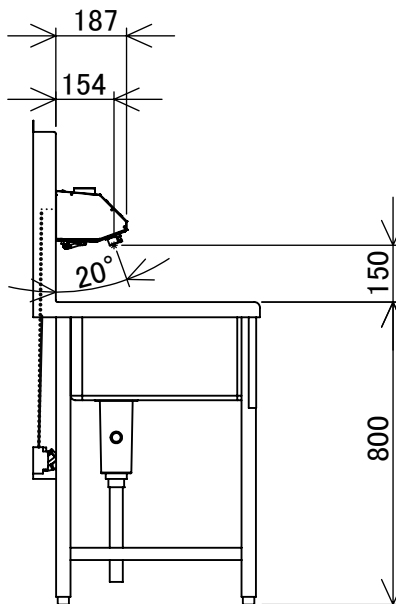
シャボンチャンSH-20S本体

給水管  
電源線、取出し口

給水管接続口(G1/2)

給水管

電源線



電源コンセント

止水栓

注; シンク、給水管止水栓、電源コンセントはSH-20Sの取付状態を説明する一例で、納入品には含まれません

強制自動手洗器

シャボンチャン  
SH-20S 完成図(シンク取付例)

アミヤ機器株式会社