

強制自動手洗器

シャボンチャン SH-20S 施工要領書

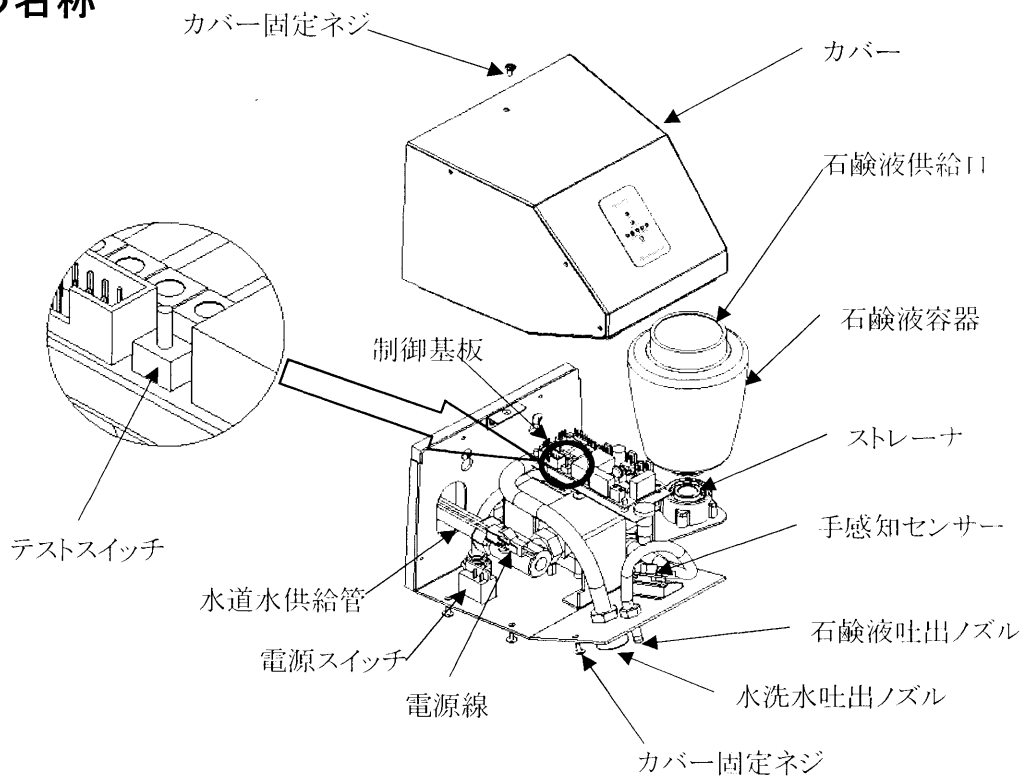
1 設置場所 強い光や、直射日光が当たらない室内に設置してください。

2 使用石鹼液

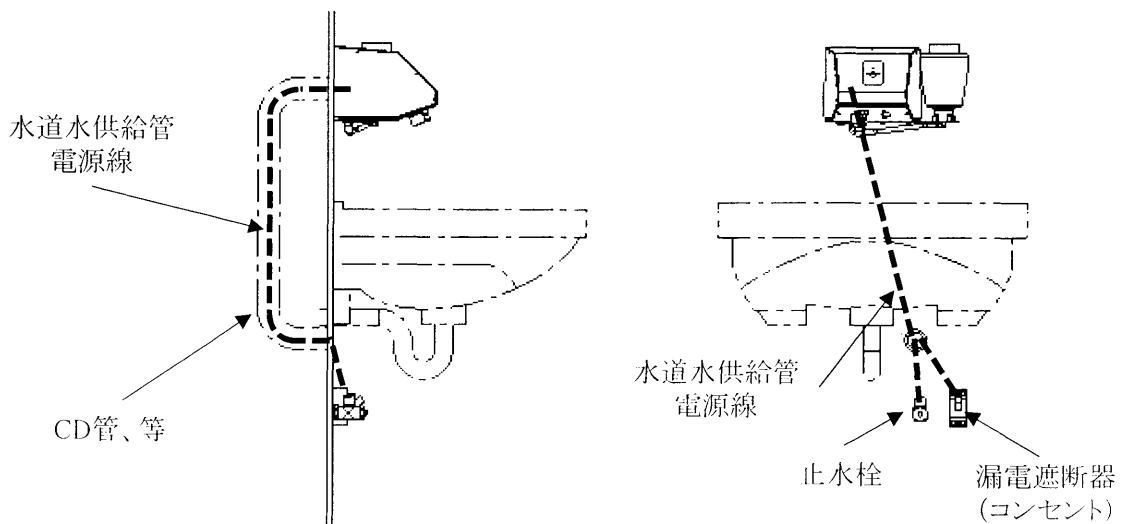
一般に市販されている水石鹼を石鹼液容器に入れてください、粘い石鹼液(30mPa・s以上)、または固形物の混ざった石鹼液は使用できません。

濃縮石鹼液を希釈して使用する場合は、希釈液に純水(脱イオン水)を使用してください、水道水で希釈すると石鹼液の脂肪酸成分が水道水に含まれている不純物のMg、Caイオンとが結合して金属石鹼(石鹼カス)が生成され場合があります、石鹼ポンプが詰まる事があります。

3 各部の名称

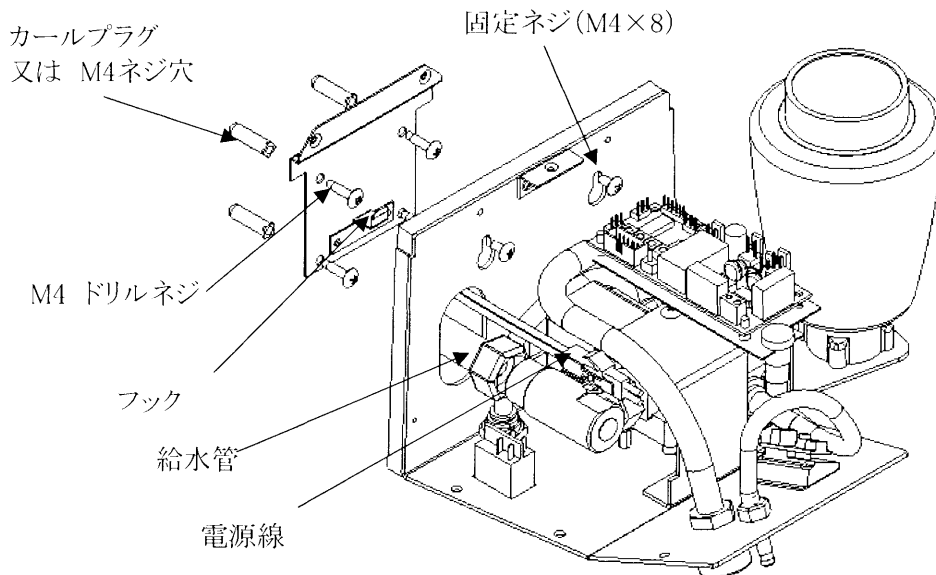
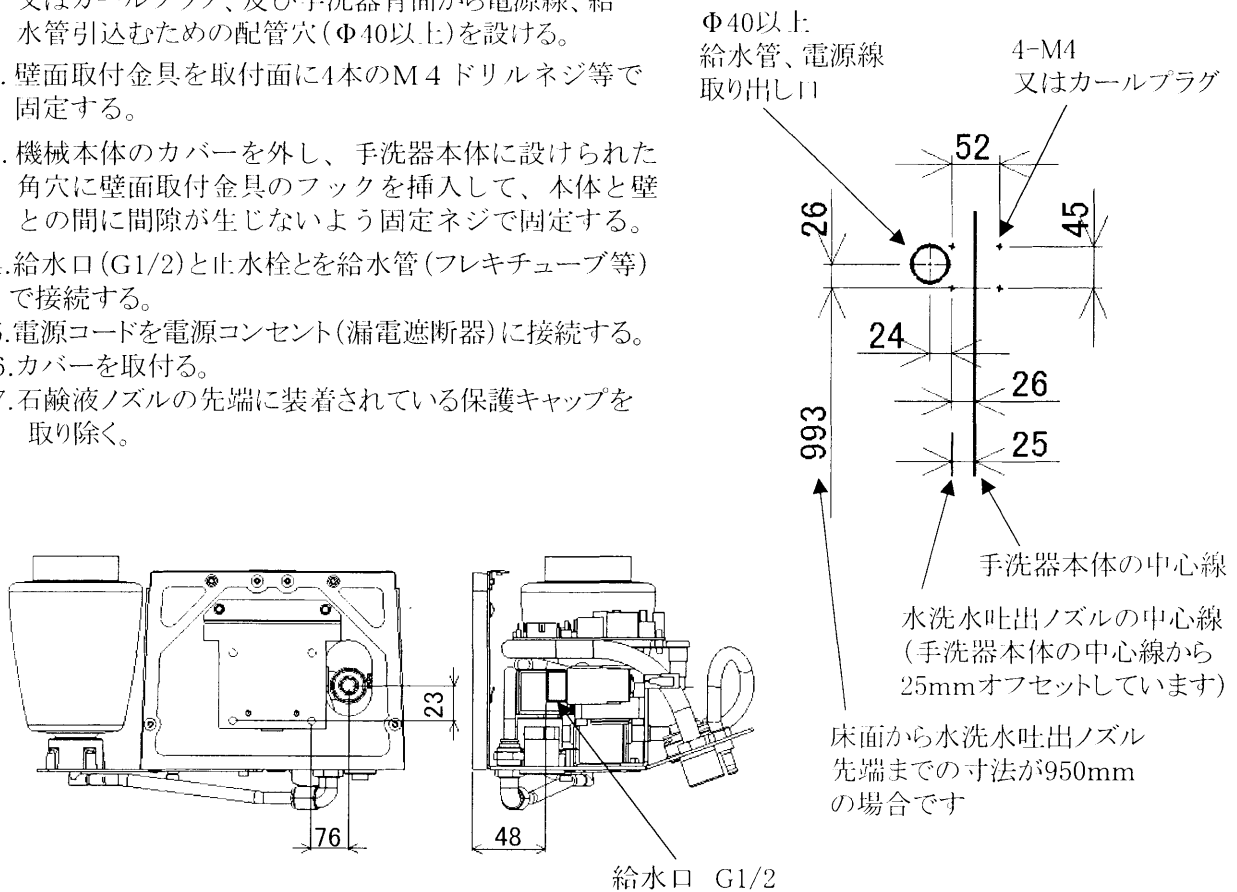


4 取付完成図(一例)



5 取付方法

1. 取付面(壁、シンク)に取付ネジ穴と配管穴を加工する。
右図を参考にして手洗器本体固定用ネジ(4-M4)
又はカールプラグ、及び手洗器背面から電源線、給
水管引込むための配管穴(Φ40以上)を設ける。
2. 壁面取付金具を取付面に4本のM4ドリルネジ等で
固定する。
3. 機械本体のカバーを外し、手洗器本体に設けられた
角穴に壁面取付金具のフックを挿入して、本体と壁
との間に隙が生じないように固定ネジで固定する。
4. 給水口(G1/2)と止水栓とを給水管(フレキチューブ等)
で接続する。
5. 電源コードを電源コンセント(漏電遮断器)に接続する。
6. カバーを取付ける。
7. 石鹸液ノズルの先端に装着されている保護キャップを
取り除く。

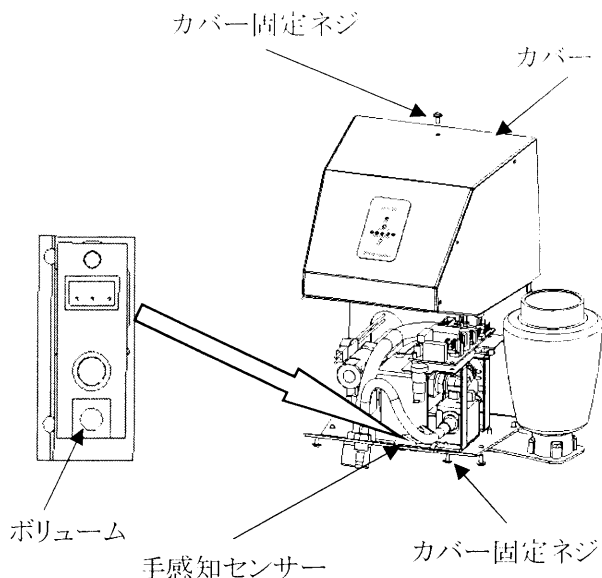


6 配管・配線時の注意事項

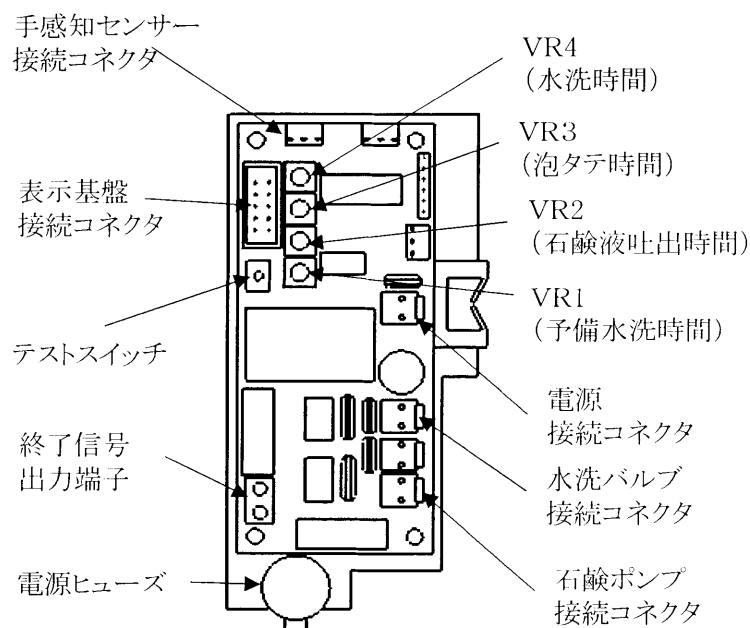
1. 給水口の口径はG1/2です。
2. 水道管を接続する時、機器内にごみや不純物が入ると故障します。水道水を十分に流し、水道水内に汚れ、ゴミが無いことを確認してからフレキチューブ等で接続してください。
3. 電源はAC100Vの接続するだけですが、漏電ブレーカの設置が望ましいです。

7 手感知センサーの感度調整

カバー固定ネジ(手洗器下面に6本、カバー上面に1本)を外してカバーを持ち上げてください。制御基板と手感知センサーが操作できるようになります。手感知センサーの基板上にあるボリュームを時計ドライバー(先端が細いドライバー)で右(時計方向)に回せば感度が高くなります(手が遠くにあっても感知します)、左(反時計方向)に回せば感度が低くなります(手が近くにないと感知しません)。感度を高くしすぎると、外部光により、常にセンサーが手を感知した状態になり、機器は正常な動作をしなくなります。



8 設定時間の変更



動作順序	動作時間	動作説明
① 予備水洗	2～10秒 VR1	予備水洗水の吐出時間が設定できます
② 石鹼液吐出	2～5秒 VR2	石鹼液の吐出時間が設定できます
③ 泡たて	10～30秒 VR3	石鹼液吐出後、水が出るまでの時間が設定できます
④ 水洗	10～30秒 VR4	水洗水の吐出時間が設定できます
⑤ 終了信号出力	2秒 固定	水洗完了後、2秒間信号が出力されます

動作順序③から④に移る時にセンサーが手を感知しないと④に進まないため、水が吐き出されません。この機能により、実質的な泡たて時間を延長することができます(最大30秒+20秒)。

9 他の機器との連動

(1) 終了信号出力端子

他の機器と連動(例えば、シャボンチャンの動作完了でハンドドライヤーをスタンバイさせる場合)にする場合は制御基盤上の終了信号出力端子にケーブルを接続して他の機器と接続してください。本器での手洗完了時にこの終了信号出力端子が2秒間通電可能状態となります(リレーのa接点2秒間動作)。

(2) ケーブルの接続方法

接続するケーブルの被覆を約8mm剥ぎ、終了信号出力端子のネジを緩めて座金の下にそのケーブルを差し込んでネジを締めてください。

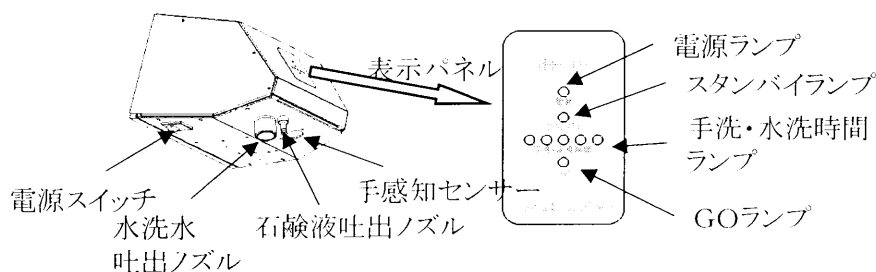
10 ご使用方法

初めてご使用の場合

石鹼液ポンプはその特性上、ポンプ内部に空気があると液体を吸入しませんので、ポンプ内部を液体で充填する必要があります。次の手順で石鹼液ノズルから石鹼液が出るようにしてください。

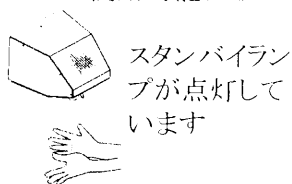
- 1、石鹼液供給口のキャップを外して石鹼液容器に水石鹼液を入れる。
- 2、カバーを取り外すと、制御基盤にテストスイッチがあります、このテストスイッチを倒すと石鹼液ポンプが動作します。
- 3、石鹼液タンクに水石鹼液を注入後、テストスイッチを倒して、石鹼液ノズルから石鹼液が出てくるまで石鹼液ポンプを駆動する。(約10秒)
- 4、テストスイッチを元の位置(スイッチレバーが垂直の状態)にもどす。

基本的な使い方 水洗ノズルの下で手洗行為をしてください。水洗、石鹼液吐出、泡タテ、水洗の順に決められた時間で、正しい手洗が強制的、自動的に行えます

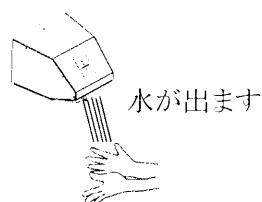


- ①電源スイッチをONにする 電源ランプが点灯します、約5秒後にスタンバイランプが点灯して、使用可能になります

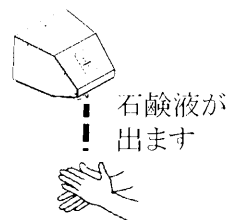
- ②ノズルの下に手を差出す



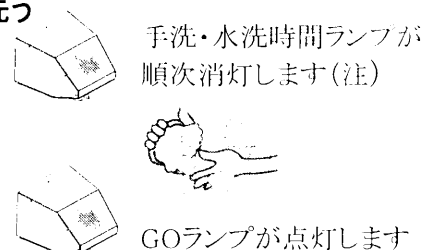
- ③手の汚れを落して手指全体を濡らす



- ④手・指・肘全体に石鹼液を塗布する



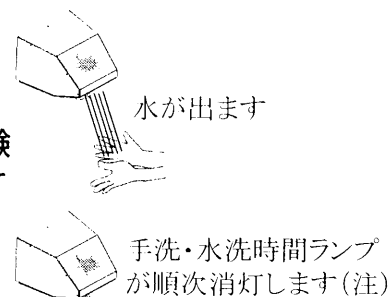
- ⑤爪ブラシ等を使用して手指全体を洗う



- ⑥ノズルの下に手を差出す



- ⑦流水で石鹼液を洗い流す



(注)LEDランプが5ヶ点灯し時間の経過とともに順次消灯します、全部消灯すれば完了です。

11 機械が正常に動作しないときの原因と処置

現象1. 手をノズルの下に差し出していないのに、手感知センサーが作動して石鹼液吐出、水洗が繰り返し行われ、何時までたってもスタンバイ状態にならない。

原因: 手感知センサーの窓に水滴が付着して、誤動作している。

処置: ティッシュペーパーでセンサーの窓に付着している水滴を拭きとる。

現象2. 石鹼ポンプは動作しているが石鹼液が石鹼液吐出ノズルから吐出されない。

原因: 長時間(2週間以上)手洗器を動作させないと、石鹼液が石鹼液吐出ノズル、または石鹼ポンプの内部で固まっている。

処置: 爪楊枝等(直径1mm以下の棒状のもの)で、石鹼液吐出ノズルを掃除する。

処置: 石鹼ポンプに軽い衝撃を与えて固着されているピストンを動くようにする。