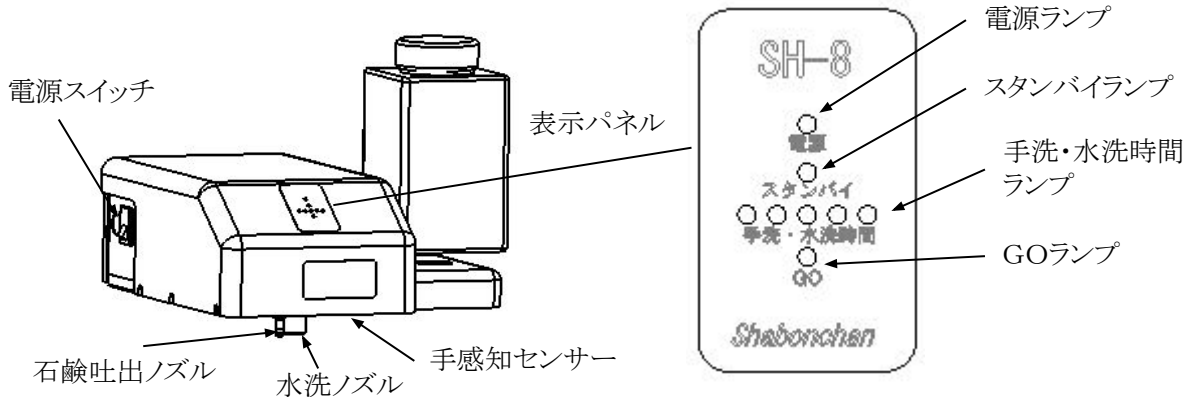


強制自動手洗器 シャボンチャン SH-8 取扱説明書

■**設置場所** 強い光や、直射日光が当たらない室内に設置してください

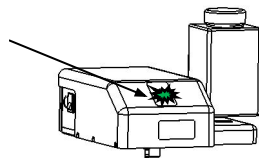
■**石鹼液** 一般に市販されている水石鹼を石鹼液タンクに入れてください。粘い石鹼液、または固形物の混ざった石鹼液は使用できません。

■**ご使用方法** 水洗ノズルの下で手洗行為をしてください。水洗、石鹼液吐出、泡タテ、水洗の順に決められた時間で、正しい手洗が強制的、自動的に行えます

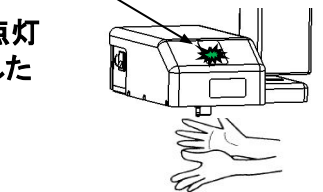


①**電源スイッチをONにする** 電源ランプが点灯します、約5秒後にスタンバイランプが点灯して、使用可能になります

スタンバイランプが点灯しています

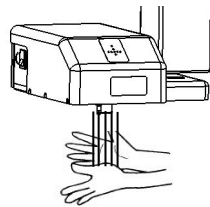


GOランプが点灯します



②**ノズルの下に手を差出す**

水が出ます (約3秒)

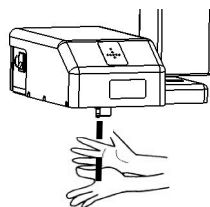


⑤**GOランプが点灯したらノズルのしたに手を差し出す**

水が出ます

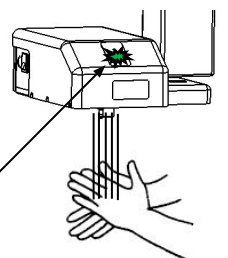
③**手の汚れを落して手指全体を濡らす**

石鹼液が出ます (約2秒)



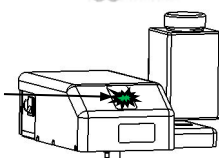
⑥**流水で石鹼液を洗い流す(10秒以上)**

手洗・水洗時間ランプが順次消灯します(注)



④**手・指・肘全体に石鹼液を塗布し、爪ブラシを使用して手、指、腕、全体を洗う(10秒以上)**

手洗・水洗時間ランプが順次消灯します(注)

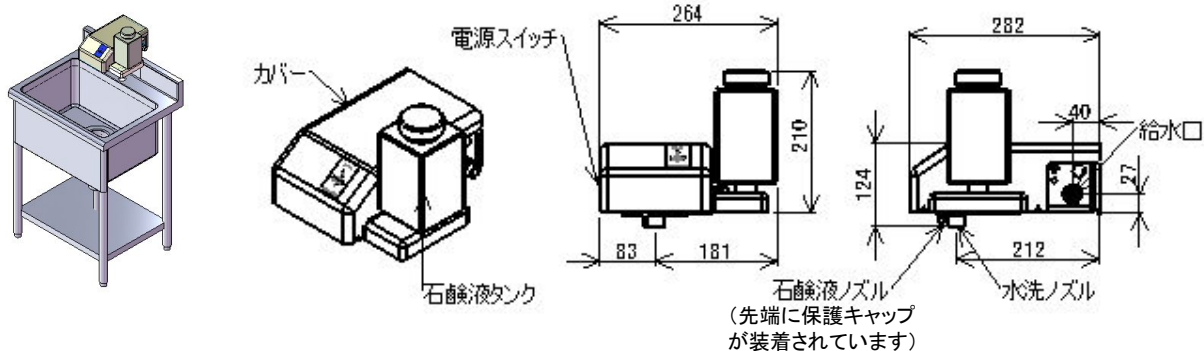


⑦**ペーパータオル、ハンドドライヤー等で手を乾燥させる**



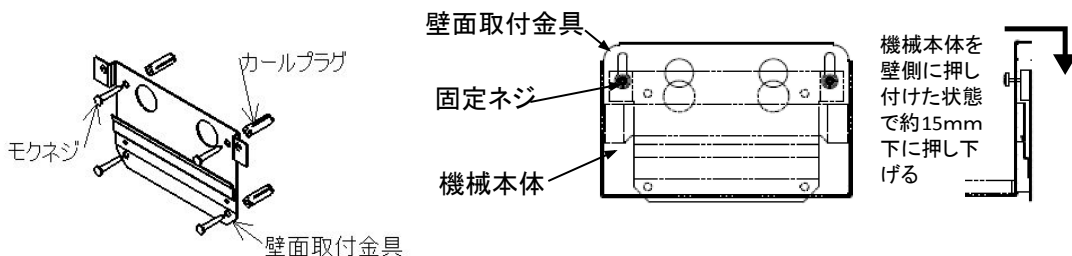
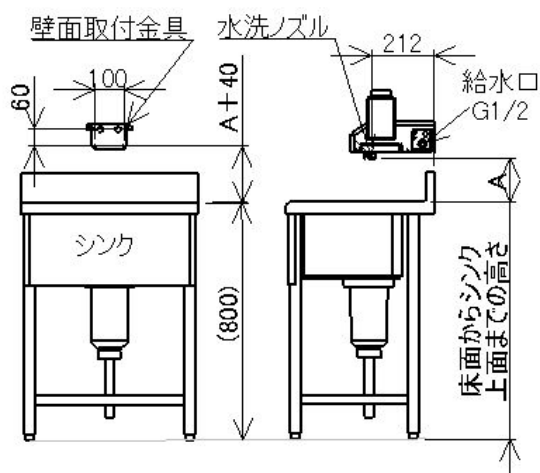
(注) LEDランプが5ヶ点灯し時間の経過とともに順次消灯します、全部消灯すれば完了です。

■各部の名称と寸法



■取付方法

- 右図を参考に取付位置を決めてください。
 - 肘まで洗うにはA寸法は150mm程度が適当です。
 - 壁(取付板)から水洗ノズルの中心までの距離は212mmです。この寸法が適切でない場合は、取付方法を工夫してください。
- 添付品の取付板をカールプラグまたは木ネジで壁に固定してください。
 - コンクリート壁に取付ける場合は下穴(直径6mm 深さ30mm)を開けて添付品のカールプラグを撃込み添付の木ネジで固定してください。
 - 木製の壁に取付ける場合は添付の木ネジで取付けてください。



- 機械本体のカバーを固定している6本のネジを緩めて、カバーを外してください。
- 機械の取付穴から固定ネジの頭部が出た状態で本体を約15mm下に押し下げてください。(本体の固定板が取付板のV溝内に収まり固定されます。)
- 本体と壁との間に間隙が生じないように固定ネジを締めてください。
- フレキチューブ等を使用して給水口(G1/2)に水道水を供給してください。
- 電源コードにAC100Vを供給してください。
電源コードの出す方向を変更する場合は電源コードをソケットから引き抜いて、グロメットを外して希望する方向から出してください。
- カバーを取付けてください。
- 石鹼液ノズルの先端に装着されている保護キャップを取り除いてください。

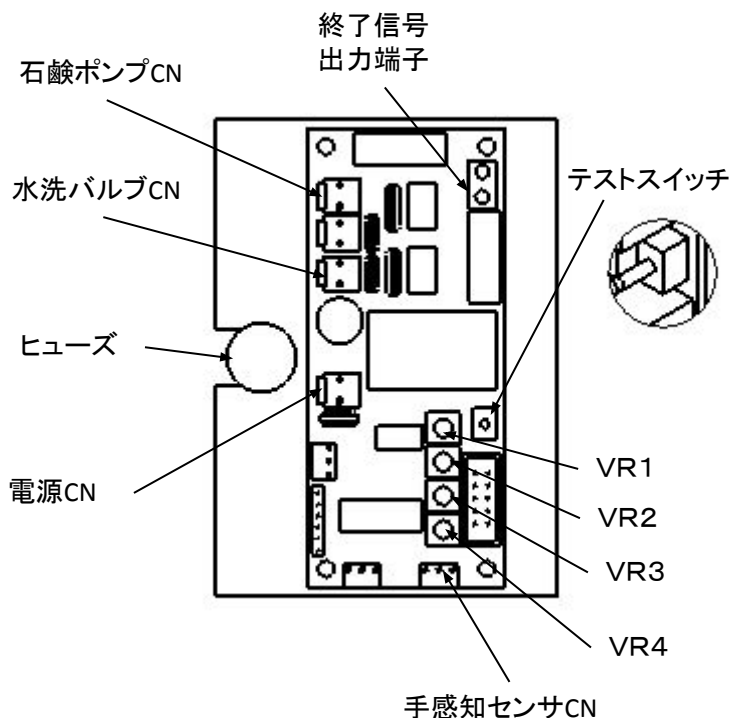
■配管・配線時の注意事項

- 給水口の口径はG1/2です。
- 水道管を接続する時、機器内にごみや不純物が入ると故障します。水道水を十分に流し、水道水内に汚れ、ゴミが無いことを確認してからフレキチューブを接続してください。
- 電源はAC100Vの接続するだけですが、漏電ブレーカの設置が望ましいです。
- アースは制御基盤から本体に接続されていますので、水道管が接地されていれば、フレキチューブを接続するだけで自動的にアースされます。

■初めてご使用の場合

石鹼液ポンプはその特性上、ポンプ内部に空気があると液体を吸入しませんので、ポンプ内部を液体で充填する必要があります。次の手順で石鹼液ノズルから石鹼液が出るようにしてください。

- (1)カバーを取り外してください。制御基盤端にテストスイッチがあります、このテストスイッチを倒すと石鹼液ポンプが動作します。
- (2)石鹼液タンクに水石鹼液を注入後、テストスイッチを倒して、石鹼液ノズルから石鹼液が出てくるまで石鹼液ポンプを駆動してください。(約10秒)
- (3)テストスイッチを元の位置(スイッチレバーが垂直の状態)にもどしてください。



■設定時間の変更

- (1)VR1:水道水による水洗いの時間。
出荷時 2秒に設定
- (2)VR2:石鹼液を吐出する時間。
出荷時 2秒に設定
- (3)VR3:石鹼をつけて揉み洗いする時間。
出荷時 10秒に設定
- (4)VR4:水道水による水洗いの時間。
出荷時 10秒に設定

(参考)機器の動作シーケンス

動作順序	動作時間(秒)	動作説明
① 水洗	2~5	VR1 手を感知したら水が吐出されます
② 石鹼液吐出	2~5	VR2 石鹼液の吐出時間が設定できます
③ 泡たて(手擦り)	10~30	VR3 水洗までの最短時間が設定できます
④ 水洗	10~30	VR4 水洗水の吐出時間が設定できます
⑤ 終了信号出力	2	固定 水洗完了2秒後に信号が出力されます

動作順序③から④に移る時にセンサーが手を感知していないと④に進みませんので、水が吐出されません。この機能により、実質的な泡たて時間を延長することができます(最大20秒+20秒)。



■センサーの感度調整

時計ドライバー(先端が細いドライバー)でボリュームを右(時計方向)に回せば感度が高くなります(手が遠くにあっても感知します)、左(反時計方向)に回せば感度が低くなります(手が近くないと感知しません)、あまり感度を高くすると、外部光により、常にセンサーが手を感知した状態になり、機器は正常な動作をしなくなります。

また、手感知センサーの受光部に水滴が付着すると正常な動作をしなくなりますので、水滴が付着したらティッシュペーパー等でふき取ってください。

■他の機器との連動

- (1)終了信号出力端子
他の機器と連動(例えば、シャボンチャンの動作完了でハンドドライヤーをスタンバイさせる場合)にする場合は制御基盤上の終了信号出力端子にケーブルを接続して他の機器と接続してください。本器での手洗完了時にこの終了信号出力端子が2秒間通電可能状態となります(リレーのa接点2秒間動作)。
- (2)ケーブルの接続方法
接続するケーブルの被覆を約8mm剥ぎ、終了信号出力端子のネジを緩めて座金の下にそのケーブルを差し込んでネジを締めてください。

■メンテナンス

(1) 石鹼液ノズル

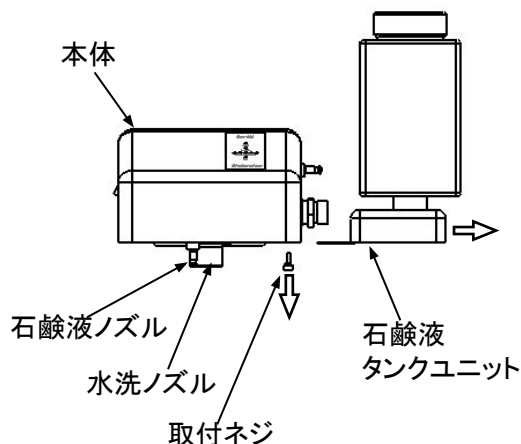
1週間以上使用しなかったり、不純物が混入したりすると石鹼液が固まることがあります。この場合は楊枝または細いピアノ線(Φ1.8以下)等でノズル穴を掃除してください。

(2) 水洗ノズル

長期にわたり使用した場合、水の不純物、カルシウム等によりノズルの穴がふさがれ、水の出方が悪くなります。ノズルの先端についている泡沫水洗器を交換してください。

(3) 石鹼液タンク

取り付けネジをゆるめて石鹼液タンクユニットを本体から外して清掃してください。



■仕様

品名	シャボンチャン	電源・電圧	AC100V 50/60Hz	泡たて時間	10～30秒(出荷時10秒に設定)
型式	SH-8	消費電力	30W	水洗時間	10～30秒(出荷時10秒に設定)
質量	4.5Kg	水道水	～0.6Mp 接続口径G1/2	タンク容量	1リットル
外形寸法	W265×D283 ×H275mm	材質	カバー:塩化ビニル 本体:ステンレス	石鹼液吐出時間	2～5秒(出荷時2秒に設定)

保証書

本保証書は、本記載内容で無料修理をさせていただくことをお約束するものです。本保証書は所定事項を記入して効力を発するものです。したがって、必ず、お買い上げ日、販売店名、ご住所、電話番号の記入をご確認ください。

製造番号		販売店・住所・電話番号・担当者
保証期間	お買い上げ日から1年	
お買い上げ日	年 月 日	
お客様名		
住所 〒		製造元 〒144-0054 東京都大田区新蒲田2-1-3 アミヤ機器株式会社
電話	FAX	TEL:03-5713-2232 FAX:03-5713-2248 URL:http://www.amemiya-kiki.com

- 取扱説明書に従った正常な使用状態で故障した場合には、本保証書の記載事項の内容によりお買い上げ販売店にて無償修理します。
- 保証期間はお買い上げ日から1年間とします。
- 保証期間内に故障して修理を受ける場合には、お買い上げ販売店に製品と保証書をご提示の上、ご依頼ください。なお、商品を発送される場合の送料はお客様負担となります。
- 保証期間内であっても以下の場合は保証の対象外とさせていただきます。
 - 保証書をご提示されないとき。
 - 本保証書の所定事項の未記入、記載内容の書き換えられたもの。
 - 火災、地震、風水害、落雷、異常電圧、異常水圧、異常水質等による故障または損害。
 - お買い上げ後の輸送、移動時の落下、不当な修理や改造により生じた故障または損害。
 - 取扱説明書に記載されている使用方法、注意に反するお取扱によって生じた故障または損害
- 保証書は日本国内においてのみ有効です。
- 保証書は再発行いたしませんので紛失しないように大切に保管してください。
この保証書は本書に明示した期間及び条件のもとにおいて、無償修理をお約束するものです。したがって、この保証書によってお客様の法律上の権利を制限するものではありません。
なお、保証期間経過後の修理等についての詳細は、お買い上げの販売店までお問合せください。