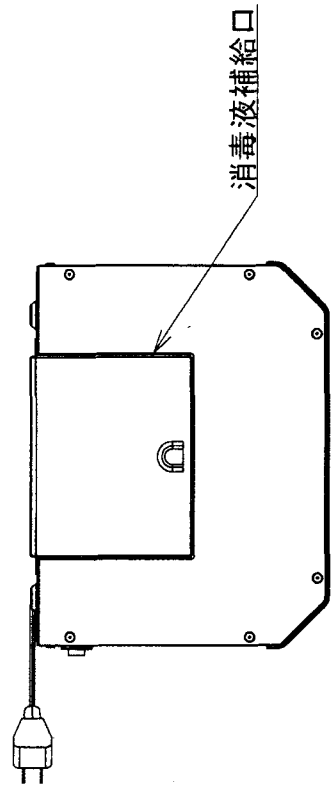
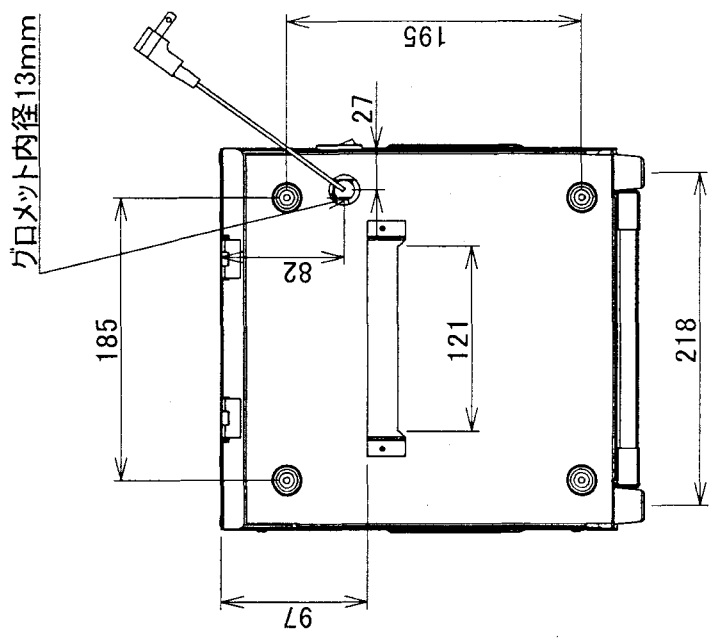
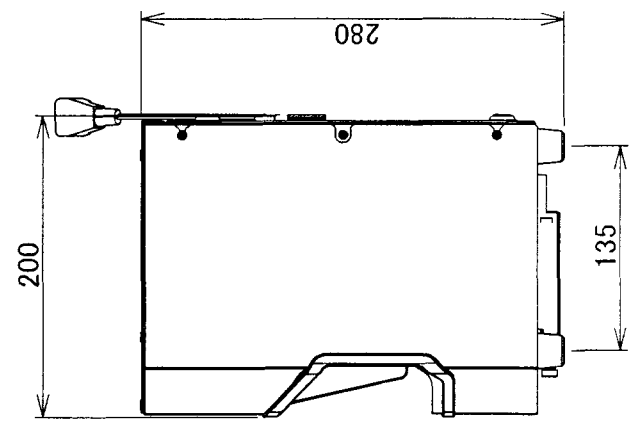
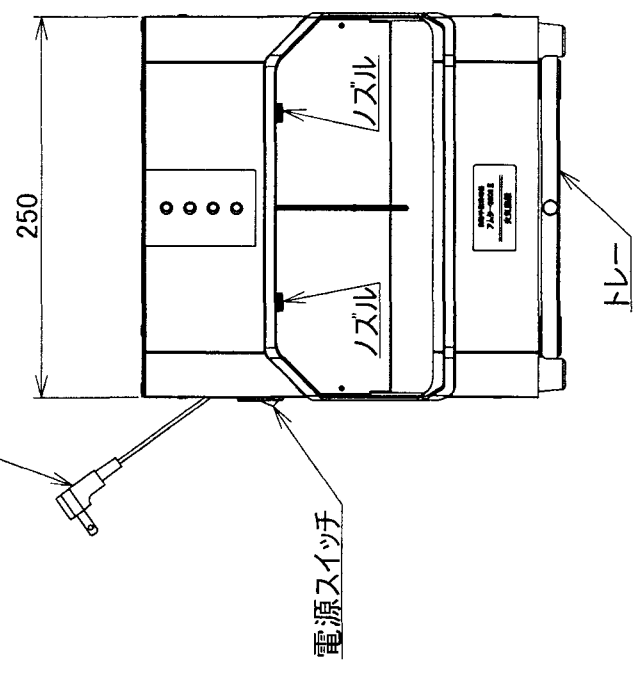


品名	自動手指消毒器
型式名	アムター AX3000 II
外寸法	W250 × D 200 × H 280mm
材質	本体：ステンレス製 SUS304
質量	4.5Kg
電源・電圧	AC100V 50/60Hz
作動モード	光電センサー方式
自動ドア連動出力	リレーのa接点出力 (1.0秒)
タンク容量	1.2リットル
噴霧量	0cc～5cc (可変)

仕様



L型プラグ付電源コード(コード長1.8m)



アルコール自動手指消毒器

アムター AX3000 II 概観図 / 仕様

アミヤ機器株式会社