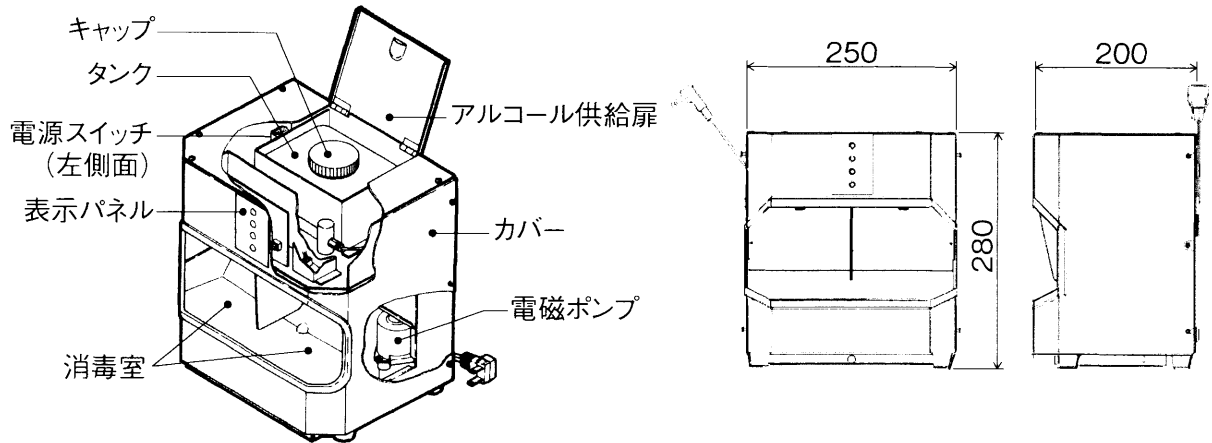


アルコール手指消毒器アムター AX3000II 取扱説明書

■ 各部の名称



■ 設置時の 注意事項

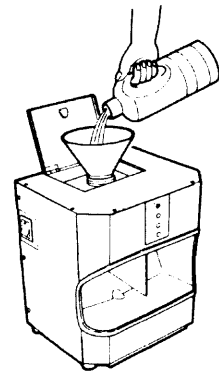
使用する消毒液は高濃度アルコールのため火気のない場所で、通気性のよい室内に設置してください。(直射日光が当たらない様、ご注意ください。)

■ 使用薬液

使用する消毒液は日本薬局方消毒用エタノール(アルコール濃度76.9~81.4V/V%)をお使いください。殺菌力が強く機器の安全性も良好です。

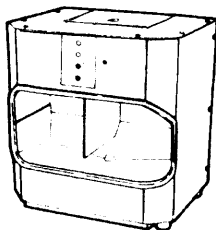
■ 消毒液の 補給方法

消毒液がなくなると、前面の表示パネルの「アルコール」が赤く点灯します。
本体上部のアルコール供給扉を開け、タンクキャップをとり、付属のロートを使用して消毒液を供給してください。
消毒液がロートから溢れださないように少しずつ供給してください。

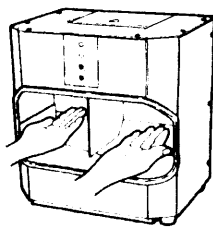


■ 手指の消毒の仕方

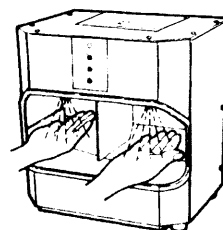
本体表示パネルの「スタンバイ」ランプが緑色、「パワー」ランプが点灯の時使用できます。



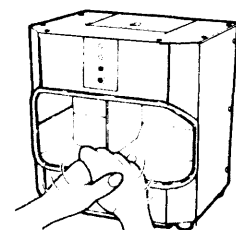
「スタンバイ」、「パワー」ランプが点灯しているか、確認してください。



手の平を上に向けて両手を消毒室の中に入れてください。



「ハンド」ランプが、緑色に点灯し、適量の消毒液が噴霧されます。

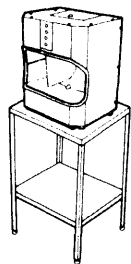


両手を消毒室の外に出し、むらなく擦り込むように指先へ延ばし、自然乾燥させてください。

1 消毒器の設置方法

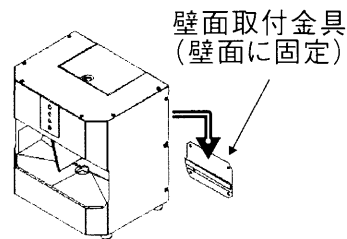
1 | 台(机)の上に置くとき

水平で、高さ800mmから900mm程度の安定な台に設置してください。
*オプションで置き台を用意しております。



2 | 壁面取付金具を使用するとき

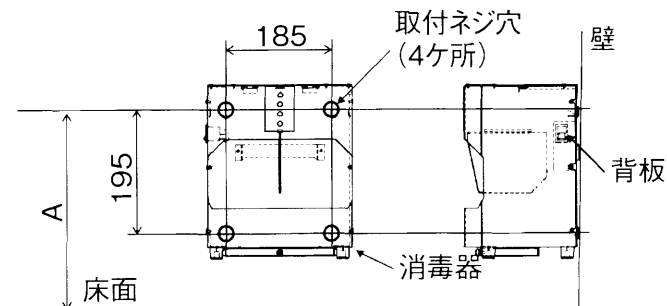
オプションで壁掛けが簡単にできる金具を用意しています。取付取り外しが便利です。



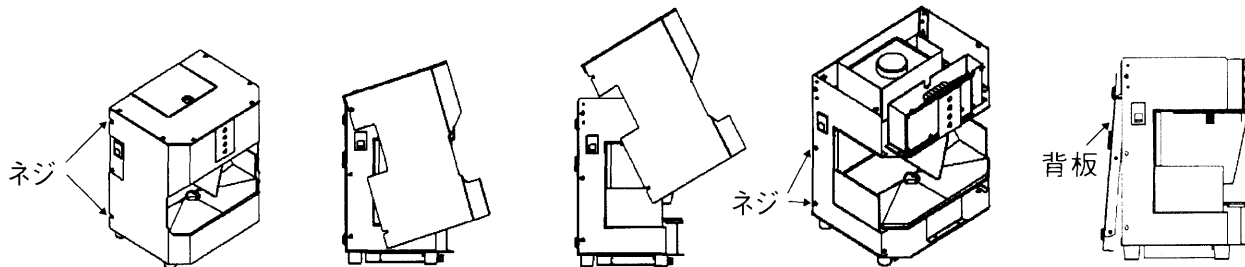
3 | 壁面への取付方法

1 右図を参考に取付位置を決めてください

A寸法(床面からの高さ)は900mm~1200mm程度が適当です。



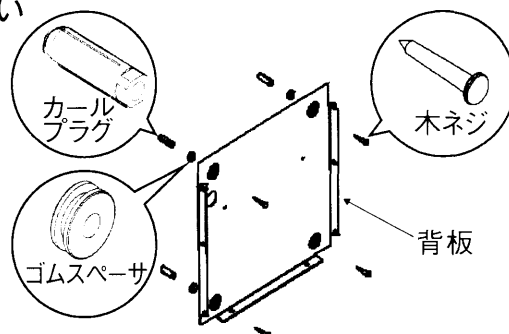
2 消毒器の筐体からカバーと背板をはずしてください



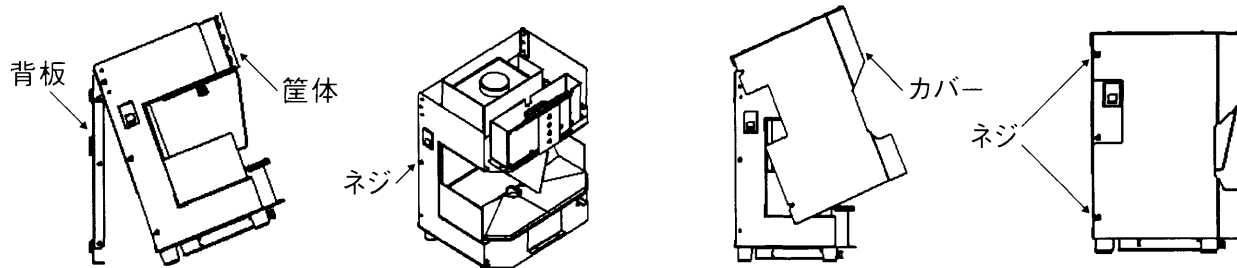
- ①ネジ(4本)を緩めてください。
- ②カバーを斜めにしてください。
- ③カバーを上方に移動して筐体から外してください。
- ④ネジ(4本)を外してください。
- ⑤背板を斜め下に引いて筐体から外してください。

3 背板をカールプラグ又は木ネジを用いて壁に固定してください

- ①コンクリート壁に取付ける場合は、下穴(径6mm深さ30mm)を開けて添付品のカールプラグを打ち込み、添付の木ネジで固定してください。
木製の壁に取付ける場合は、添付の木ネジでそのまま取付けてください。
- ②背板と壁面との間にゴムスペーサを挿入してください。



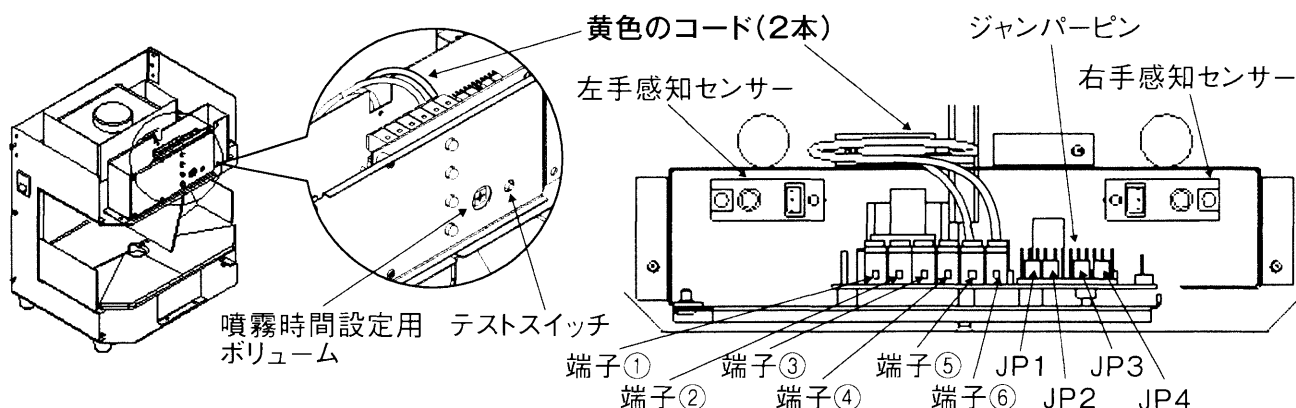
4 筐体とカバーを取付けてください



- ①背板に筐体の上部を引掛けて取付けてください。
- ②ネジ止め(2ヶ所)してください。
- ③カバーを斜めに保持して筐体の上部に引掛けてください。
- ④カバーをネジ止め(4ヶ所)してください。

2 他の機器との接続／設定時間の変更等

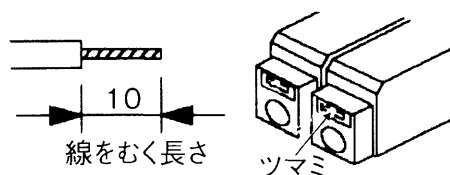
本体側面の取付ネジ4本をはずして、カバーを上方に持ち上げるようにして取り外してください。下図のような制御基板が現れます。制御基盤取付プレートの左端のネジ2本をはずしてプレートを前に引き出すと、操作できるようになります。



端子へのケーブルの接続方法

接続するケーブル(芯線の径1.2mm以下)の先端約10mmの被覆を剥いてください。

マイナスドライバー(刃先巾約2.6mm)でツマミを押し下げ、ケーブルを接続端子の穴の奥まで入れてください。引っ張っても取れなければ固定されています。引抜も同様にツマミを押し下げて行います。



1 自動ドアとの接続

制御基板に接続されている黄色のコードを引き出して、自動ドアと連動させるケーブルと接続してください。(黄色のケーブルの片端は制御基板の信号出力端子⑤⑥に接続されています。)

2 シャボンチャン、ドライヤーとの接続

[I] 端子③④に連動動作させる機器(シャボンチャン、ドライヤー)からの終了信号(無電圧a接点ワンショットパルス)線を接続してください。
[II] JP3単独・連動スイッチ(次ページ 3 のジャンパーピン運転前の設定の項を参照してください)のジャンパーピンを「JP3-1」側に差し込んでください。

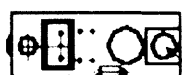
3 噴霧時間の設定

先端が小さいドライバーで噴霧時間設定用ボリュームを時計方向に回すと噴霧量は増えます。動作時間は約0秒から2.5秒まで設定できます(出荷時は約1秒に設定してあります)。

4 ポンプの動作テスト

テストスイッチを押すとポンプが動作して消毒液が噴霧されます。電源投入時にテストスイッチを押したまま電源を入れた時は、テスト動作になり、手センサーの感度、動作時間のテスト及び連動信号の確認ができます。通常の状態に戻す場合は、一度電源を切って、入れ直してください。

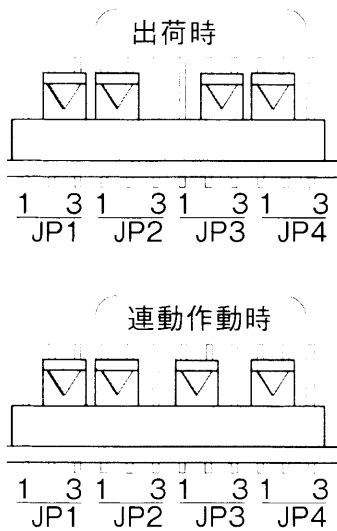
5 手感知センサーの感度調整



ボリューム

テストスイッチを押したまま電源スイッチを入れます。「ハンド」と「スタンバイ」のランプがそれぞれ右手と左手の状態を示します。まず右側の消毒室の中の一番下に手を入れ、右手センサーのボリュームを回して「ハンド」ランプを点灯させます。手を消毒室の外に出した時に消える様に調整します。左側も同じ様に調整します。終わったら電源を切り元の状態に戻します。

3 ジャンパーピン (運転前設定)



JP1 液切れ自動停止スイッチ

消毒液が「液切れ」表示されても、一連の動作をさせる場合は、基板上の切替ジャンパーピンを「JP1-3」側にセットします(強制実行モード)。消毒液の「液切れ」により、一連の動作を停止し、液補充まで作動させない場合は、基板上のジャンパーピンを「JP1-1」側にセットします(自動停止モード)。

★出荷時には強制実行モードに設定してあります。

JP3 単独・連動スイッチ

単独作動の場合は、ジャンパーピンを「JP3-3」側に差し込みます(パワーランプは橙色)。本器よりも前に使用する機器からの信号を受けて本器を動作可能な状態にスタンバイさせる連動作動の場合は、ジャンパーピンを「JP3-1」側に差し込みます(パワーランプは赤色)。

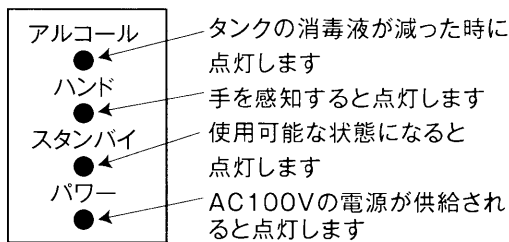
★出荷時には単独作動に設定してあります。

JP4 手センサー片手・両手検知スイッチ

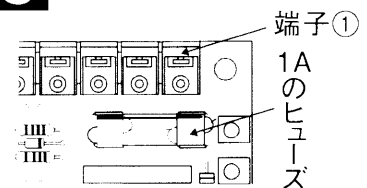
片手だけでも手を感知することにより、一連の噴霧動作を開始させる「片手検知」と、両手を検知しないと動作しない「両手検知」を選択するスイッチです。「片手検知」の設定は、ジャンパーピンを「JP4-3」側にセットします。「両手検知」の設定はジャンパーピンを「JP4-1」側にセットします。

★出荷時には「両手検知」に設定してあります。

4 表示ランプ



5 ヒューズ



仕様

品名	アルコール自動手指消毒器アマター	質量	4.5kg	連動入力	無電圧a接点信号
型式	AX3000II	電源・電圧	AC100V 50/60Hz	連動出力	無電圧a接点出力(1.0秒)
外寸法	W250×D200×H280mm	消費電力	作動時 28w	タンク容量	1.2リットル
材質	ケース本体SUS304	作動モード	光電センサー方式	噴霧量	0cc~5cc(可変)

付属品(●ビス4本 ●カールプラグ4ヶ ●コムスベーサ4ヶ ●噴射ノズル2ヶ ●ロート1ヶ)

保証書

本保証書は、本記載内容で無料修理をさせていただくことをお約束するものです。本保証書は所定事項を記入して効力を発するものです。したがって、必ず、お買い上げ日、販売店名、ご住所、電話番号の記入をご確認ください。

製造番号	
保証期間	お買い上げ日から1年
お買い上げ日	年 月 日
お客様名	
住所 〒	
電話	FAX

販売店・住所・電話番号・担当者	
製造元	〒144-0054 東京都大田区新蒲田2-1-3 アメミヤ機器株式会社 TEL:03-5713-2232 FAX:03-5713-2248

(保証条件)

- 取扱説明書に従った正常な使用状態で故障した場合には、本保証書の記載事項の内容により、お買い上げ販売店にて無償修理します。
 - 保証期間は、お買い上げ日から1年間とします。
 - 保証期間内に故障して修理を受ける場合には、お買い上げ販売店に製品と保証書をご提示の上、ご依頼ください。なお、商品を発送される場合の送料はお客様負担となりますのでご了承ください。
 - 保証期間内であっても以下の場合は保証の対象外とさせていただきます。
 - 保証書を提示されないとき。
 - 本保証書の所定事項の未記入や記載内容の書き換えられたもの。
 - 火災、地震、風水害、落雷、異常電圧、異常水圧、異常水質等による故障または損害。
 - お買い上げ後の輸送、移動時の落下、不当な修理や改造により生じた故障または損害。
 - 取扱説明書に記載されている使用方法、注意に反するお取り扱いによって生じた故障または損害。
 - 保証書は日本国内においてのみ有効です。
 - 保証書は再発行いたしませんので、紛失しないように大切に保管してください。
- この保証書は本書に明示した期間及び条件のもとにおいて、無料修理をお約束するものです。したがって、この保証書によってお客様の法律上の権利を制限するものではありません。なお、保証期間経過後の修理等についての詳細は、お買い上げの販売店までお問い合わせください。