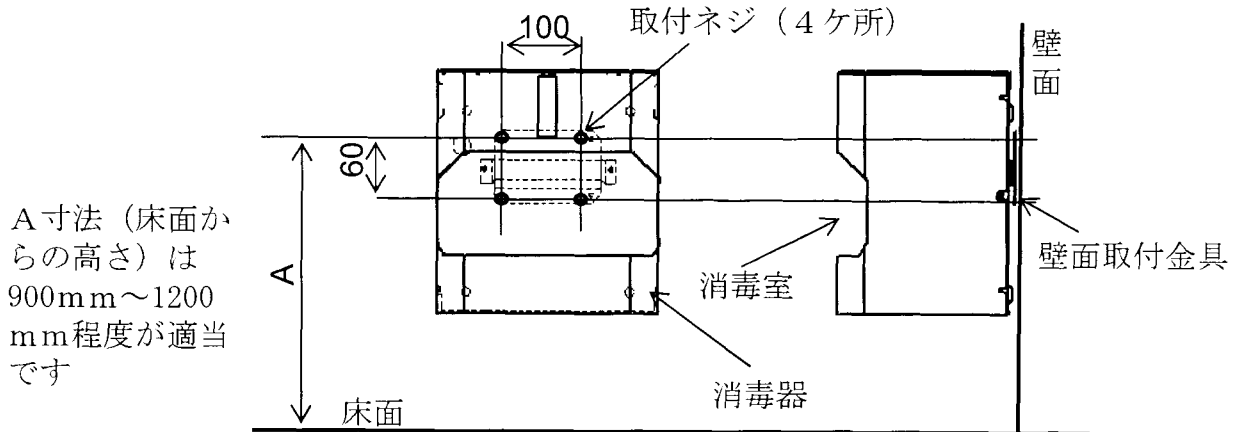


壁面への取付方法

(壁面取付金具使用の場合)

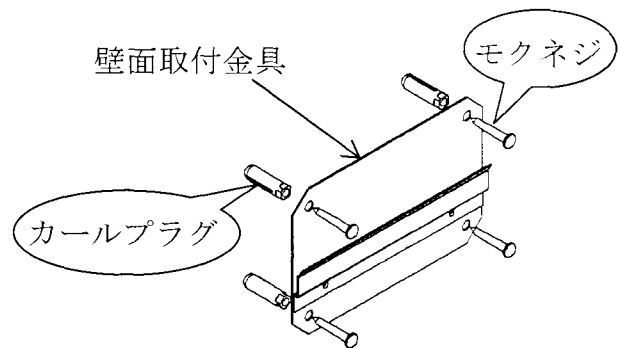
1. 下図を参考に取付位置を決めてください。



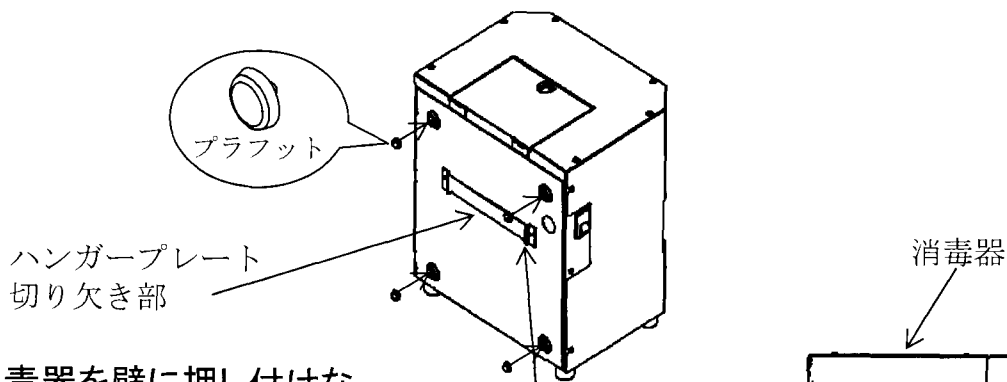
2. 壁面取付金具をカールプラグ又は木ネジを用いて壁面に固定してください。

コンクリート壁に取付ける場合は下穴 (径6mm深さ30mm) を開けて、添付のカールプラグを打ち込み添付のモクネジで固定してください。

木製の壁に取付ける場合は添付のモクネジでそのまま取付てください。



3. 添付のプラフット(4ヶ)を消毒器背板の取付穴に押し込んでください、



4. 消毒器を壁に押し付けながら下げて、ハンガープレートの切り欠き部を壁面取付金具のV溝に押し込んでください。

