

アルコール手指消毒器アマター
AX3000 II
承認図

- ・ 完成図 1 部
- ・ 壁面への取付方法 1 部
- ・ 他の機器との接続／設定時間の変更 1 部
- ・ アマターAX3000 II 概観図／仕様 1 部
- ・ 壁面取付金具寸法図 1 部

アメミヤ機器株式会社

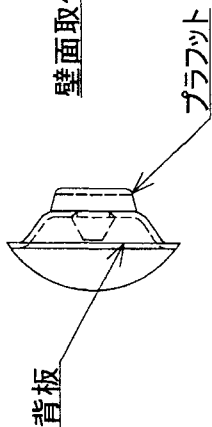
〒144-0054

東京都大田区新蒲田 2-1-3

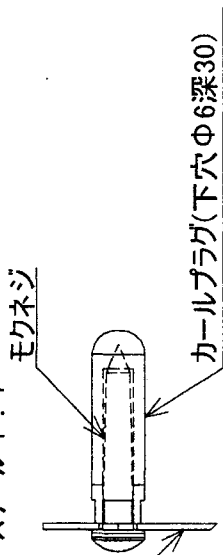
TEL 03-5713-2232

FAX 03-5713-2248

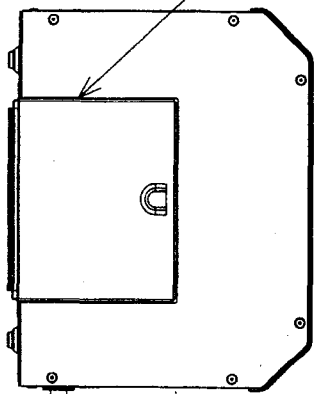
詳細 A
スケール 1:1



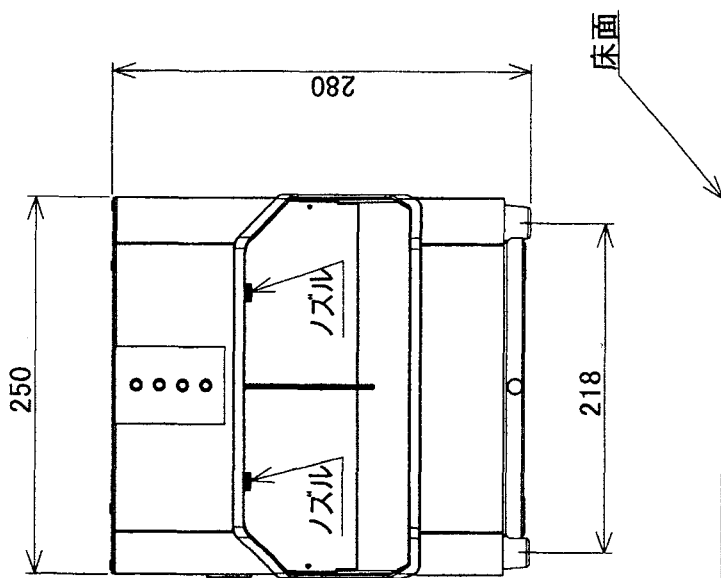
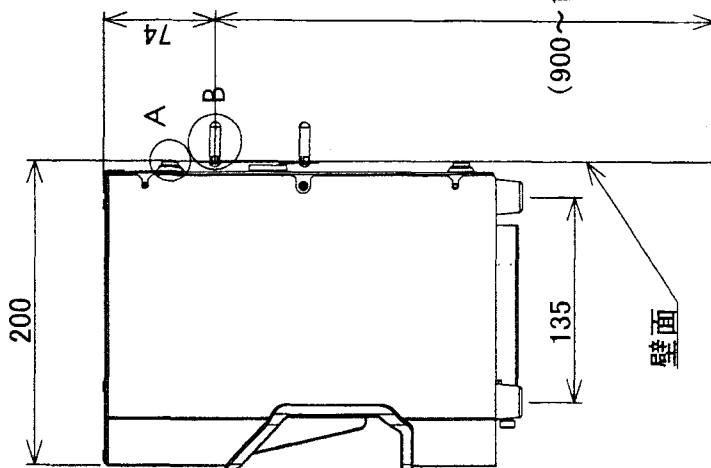
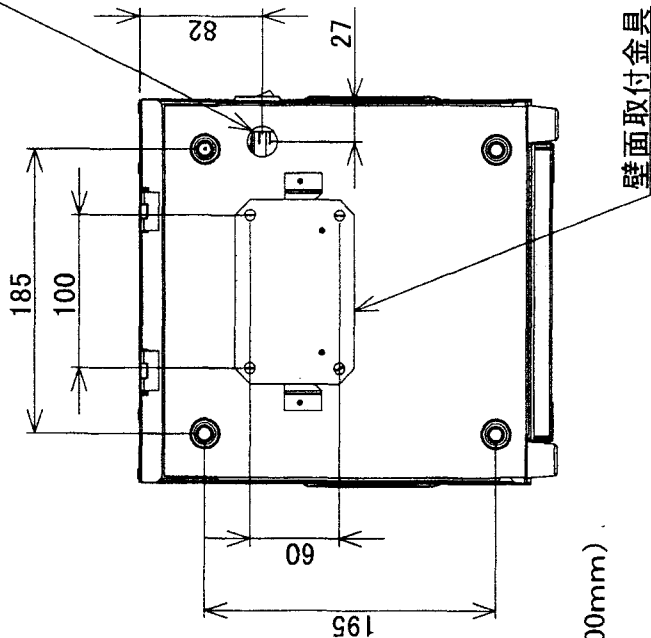
詳細 B
スケール 1:1



消毒液補給口



グローブ内径13mm
(電源、信号線入出力部)



(900~1200mm)

アルコール自動手指消毒器

アルター
AX3000 II

完成図

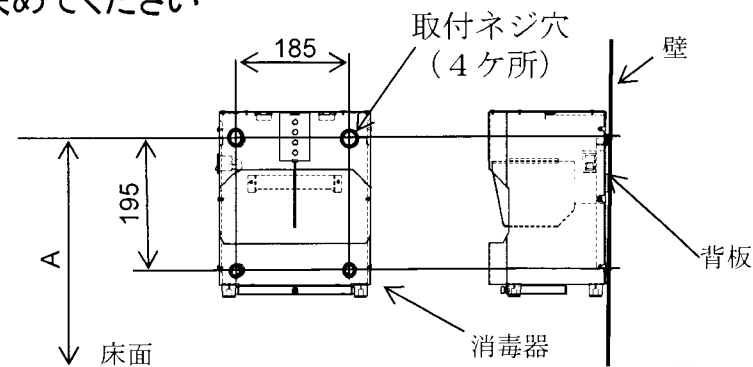
アミヤ機器株式会社

壁面への取付方法

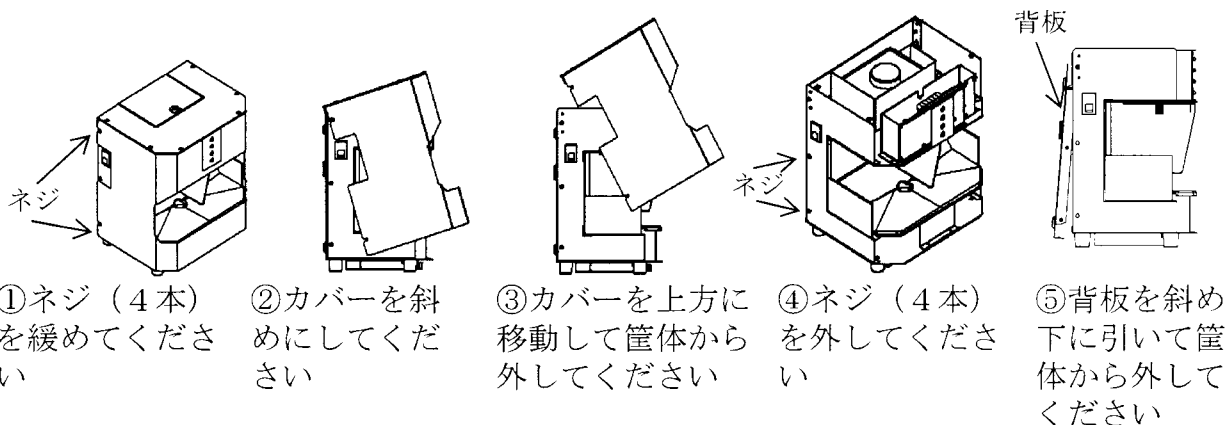
(壁面に直接取付ける場合)

1. 下図を参考に取付位置を決めてください

A寸法 (床面からの高さ)
は900mm~1200mm程度
が適当です



2. 消毒器の筐体からカバーと背板をはずしてください。

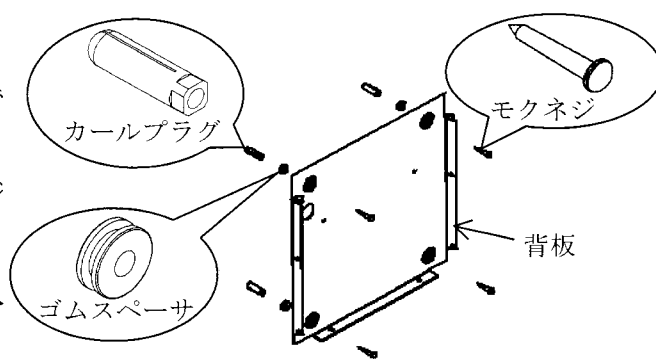


3. 背板をカールプラグ又は木ネジを用いて壁に固定してください

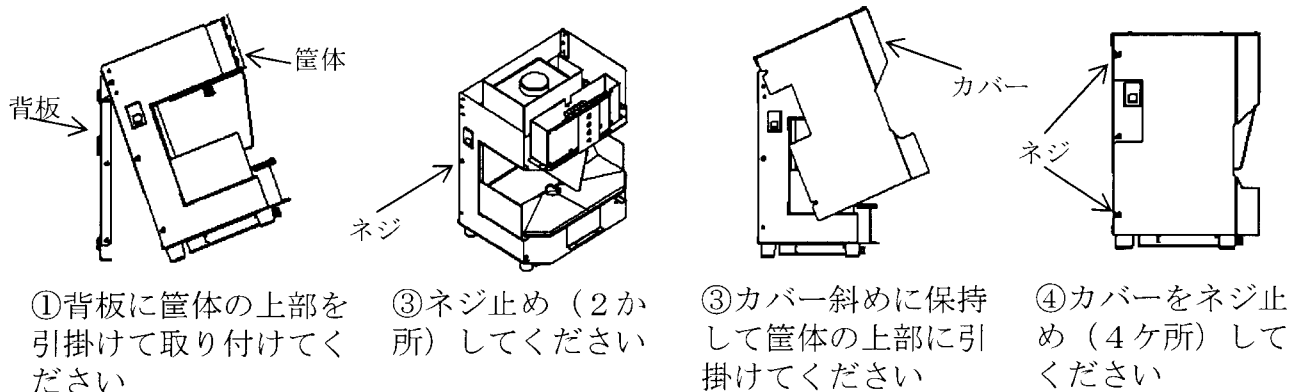
①コンクリート壁に取付ける場合は下穴 (径6mm深さ30mm) を開けて添付品のカールプラグを打ち込み添付のモクネジで固定してください。

木製の壁に取付ける場合は添付のモクネジでそのまま取付けてください。

②背板と壁面との間にゴムスペーサを挿入してください。

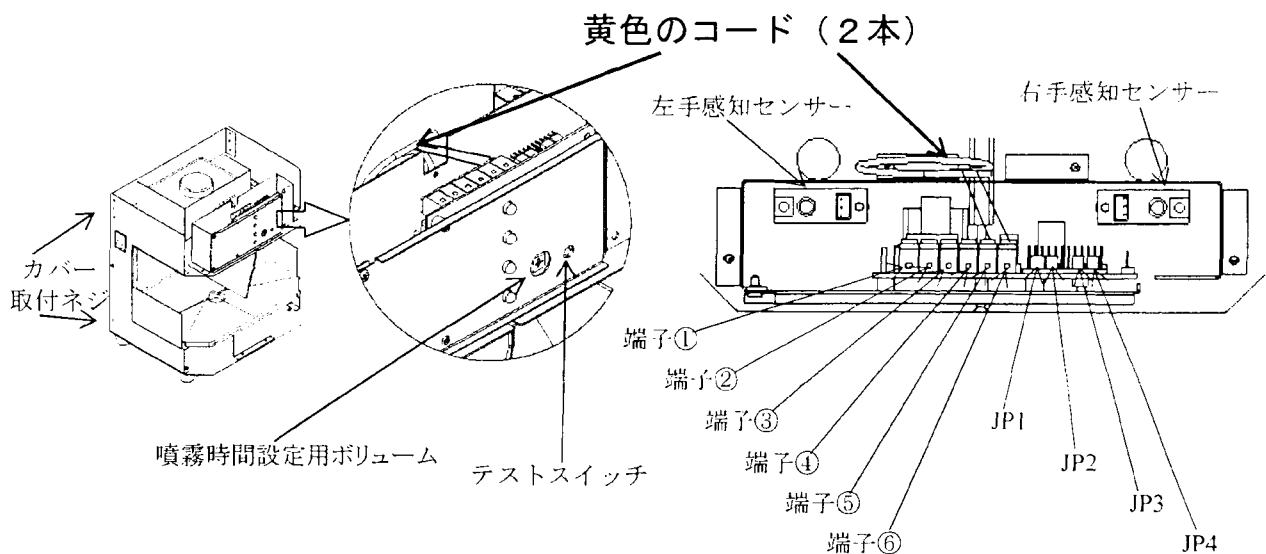


4. 筐体とカバーを取り付けてください



他の機器との接続／設定時間の変更等

本体側面のカバー取付ネジ4本をはずして、カバーを上方に持ち上げるようにしてカバーを取り外してください、下図のような制御基板が現れます。



1、自動ドアとの接続

制御基板に接続されている黄色のコードを引き出して、自動ドアと連動させるケーブルに接続してください。(黄色のケーブルの片端は制御基板の信号出力端子⑤⑥に接続されています)

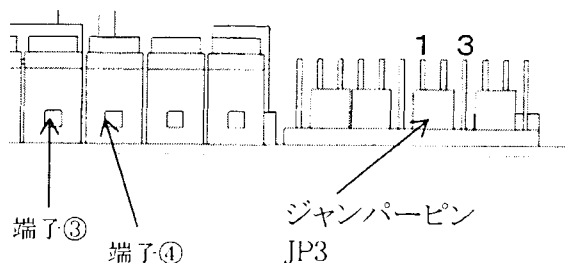
端子⑤⑥は、アムターの動作終了時に約1秒間通電可能状態となります(無電圧a接点、容量はDC30V3Aです)。

2、シャボンチャン、ドライヤーとの連動

制御基盤取付プレートの左端のネジ2本をはずしてプレートを前に引き出すと端子、ジャンパーピンが操作できるようになります。

[I] 端子③④に連動作動させる機器(シャボンチャン、ドライヤー)からの終了信号(無電圧a接点ワンショットパルス)線を接続して下さい。

[II] JP3 単独・連動スイッチのジャンパーピンを下図のように「JP3-1」側に差し込んでください



3、噴霧時間の設定

先端が細いドライバーで噴霧時間設定用ボリュームを時計方向に回すと噴霧量は増えます。動作時間は約0秒から2.5秒まで設定できます(出荷時は約1秒に設定してあります)。

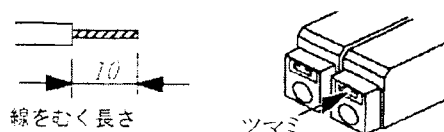
4、ポンプの動作テスト

テストスイッチを押すとポンプが動作して消毒液が噴霧されます。

5、端子へのケーブルの接続方法

接続するケーブル(芯線の径1.2mm以下)の先端約10mmの被覆を剥いてください。

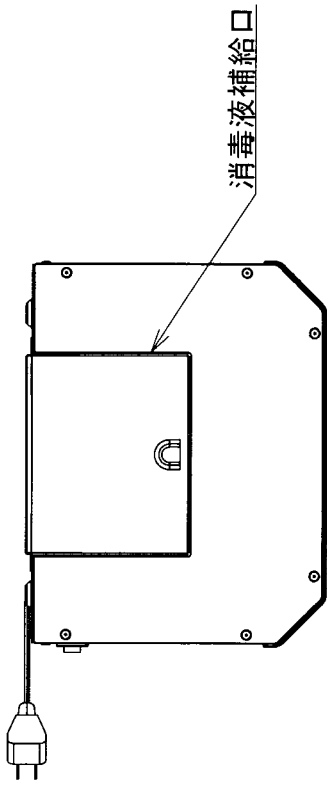
マイナスドライバー(刃先巾約2.6mm)で端子のツマミを押し下げ、ケーブルを接続端子の穴の奥まで入れてください、引っ張っても取れなければ固定されています。引抜も同様にツマミを押し下げて行います。



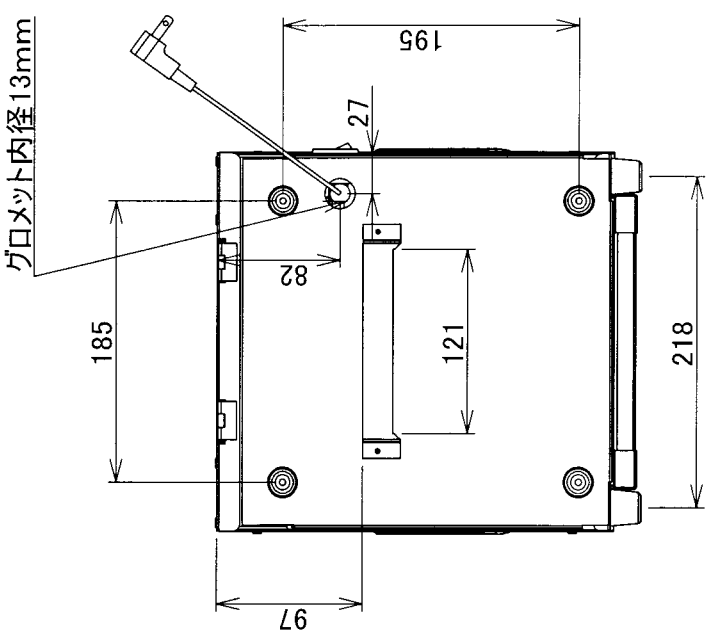
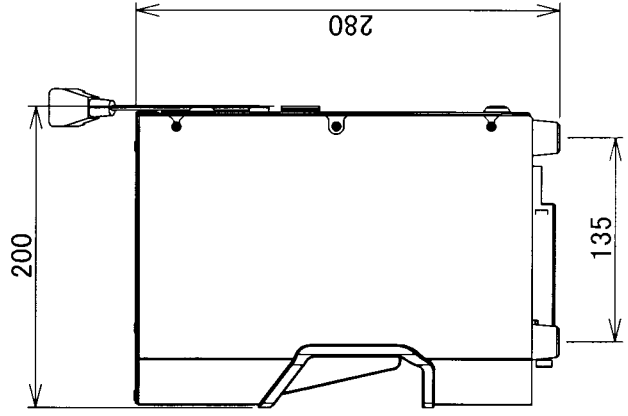
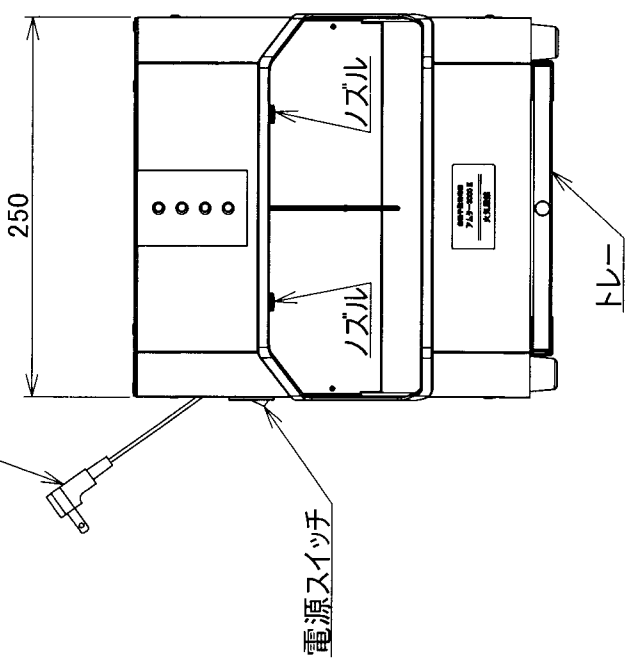
端子①②: AC100V電源の入力端子です
端子③④: 信号入力端子です
端子⑤⑥: 信号出力端子です

品名	自動手指消毒器
型式名	アムター AX3000 II
外寸法	W250 × D200 × H280mm
材質	本体：ステンレス製 SUS304
質量	4.5Kg
電源・電圧	AC100V 50/60Hz
作動モード	光センサー方式
自動ドア連動出力	リレーのa接点出力 (1.0秒)
タンク容量	1.2リットル
噴霧量	0cc~5cc (可変)

仕様



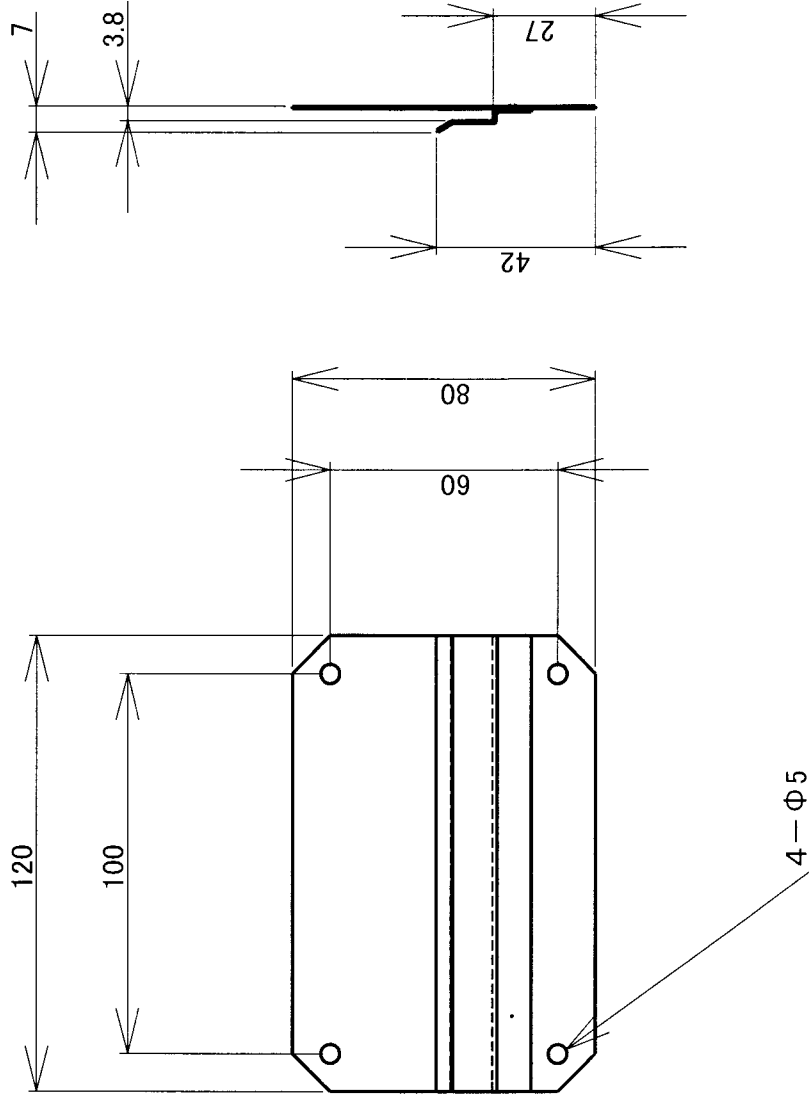
L型プラグ付電源コード(コード長1.8m)



アルコール自動手指消毒器

アムター AX3000 II 概観図 / 仕様

アミヤ機器株式会社



材質: ステンレス

アルコール自動手指消毒器

壁面取付金具

アメミヤ機器株式会社