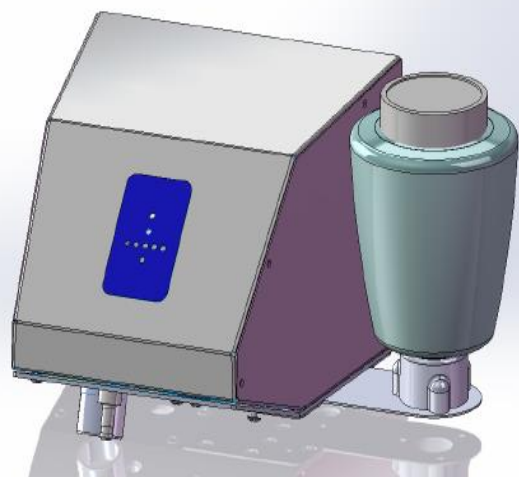


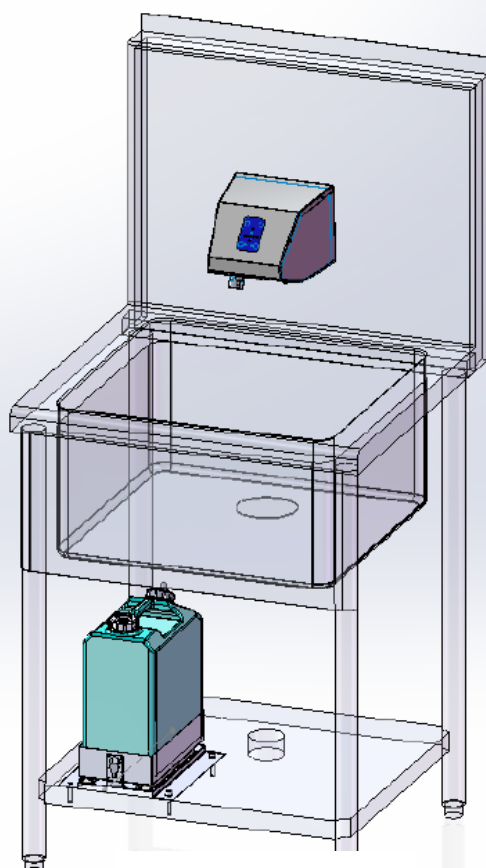
# 全自動強制手洗器

# シャボンチャン

手洗い時間と手順を自動化  
節水を実現



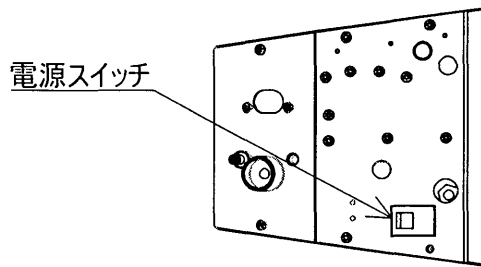
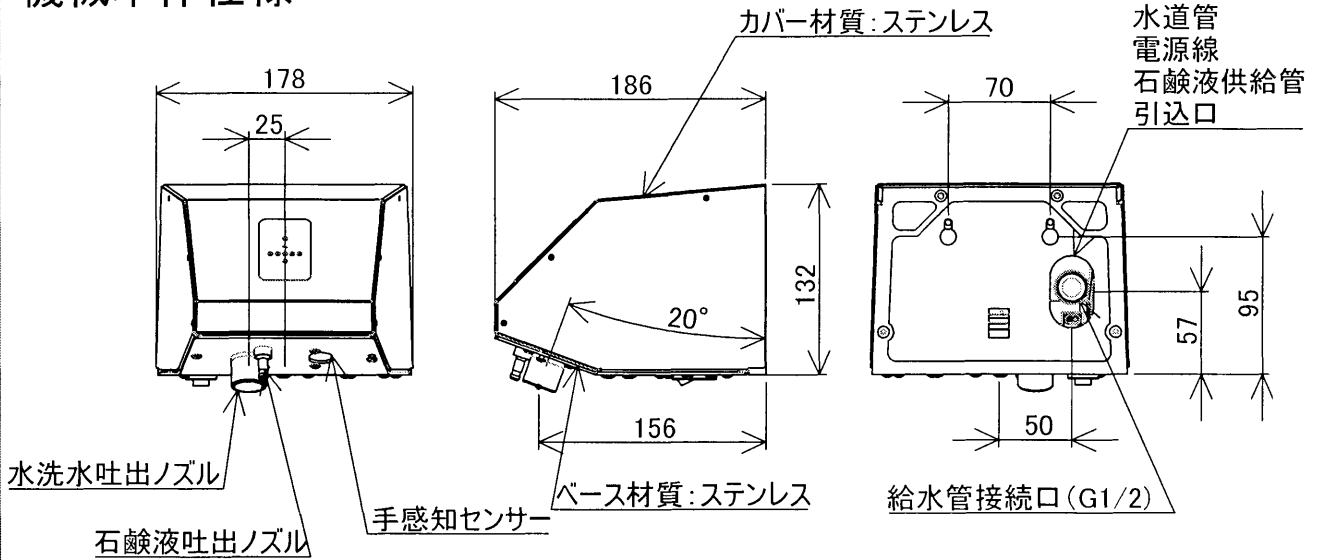
SH-20S



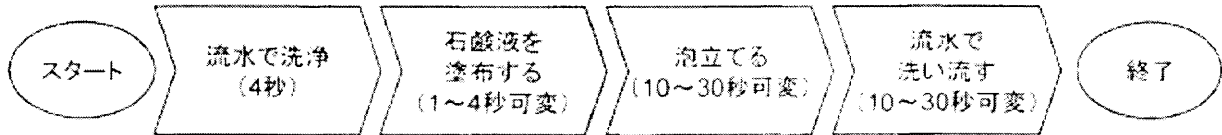
SH-20S-US

アメミヤ機器株式会社

## 機械本体仕様

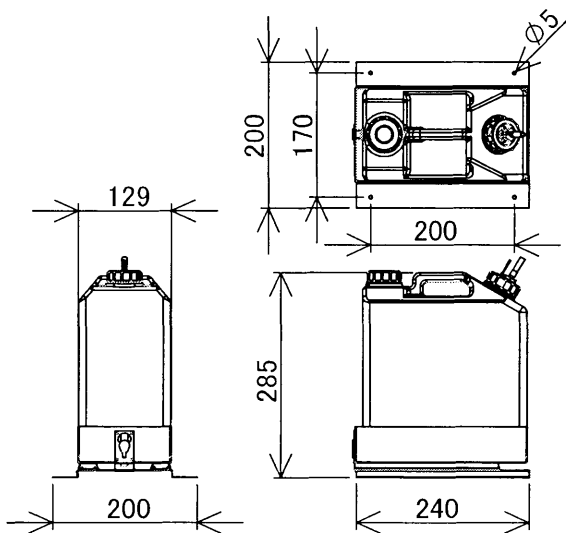


電源	AC100V(50/60Hz)
消費電力	作動時30W
給水	水温1~60°C 水圧0.7MPa以下
水洗水吐出流量	最大8リットル/分
材質	カバー: ステンレス ベース: ステンレス
連動出力	無電圧ワシジェットパルス

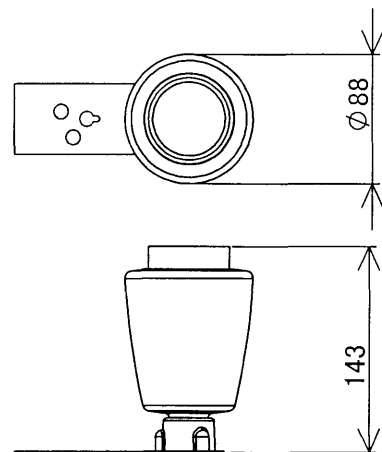


## 石鹼タンク仕様

シンク下置型(タンク容量5リットル)



機械本体取付型(タンク容量400ml)



SH-20S用