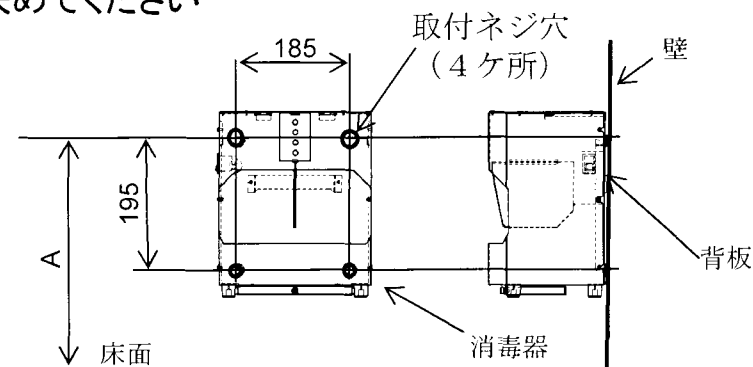


# 壁面への取付方法

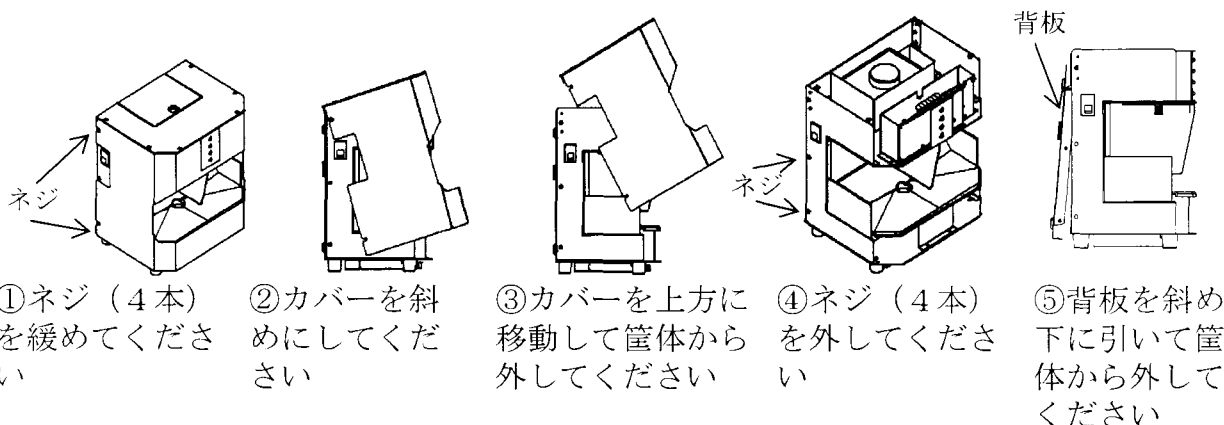
(壁面に直接取付ける場合)

## 1. 下図を参考に取付位置を決めてください

A寸法 (床面からの高さ)  
は900mm~1200mm程度  
が適当です



## 2. 消毒器の筐体からカバーと背板をはずしてください。

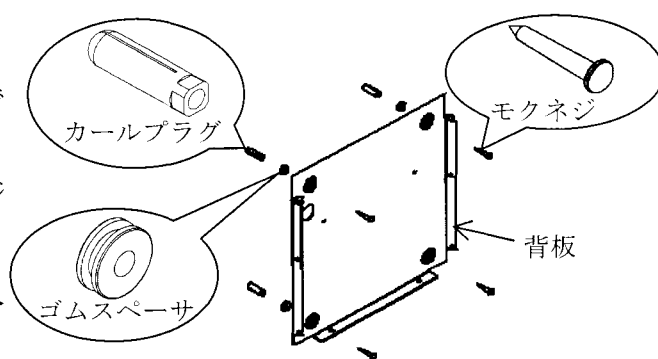


## 3. 背板をカールプラグ又は木ネジを用いて壁に固定してください

①コンクリート壁に取付ける場合は下穴 (径6mm深さ30mm) を開けて添付品のカールプラグを打ち込み添付のモクネジで固定してください。

木製の壁に取付ける場合は添付のモクネジでそのまま取付けてください。

②背板と壁面との間にゴムスペーサを挿入してください。



## 4. 筐体とカバーを取り付けてください

