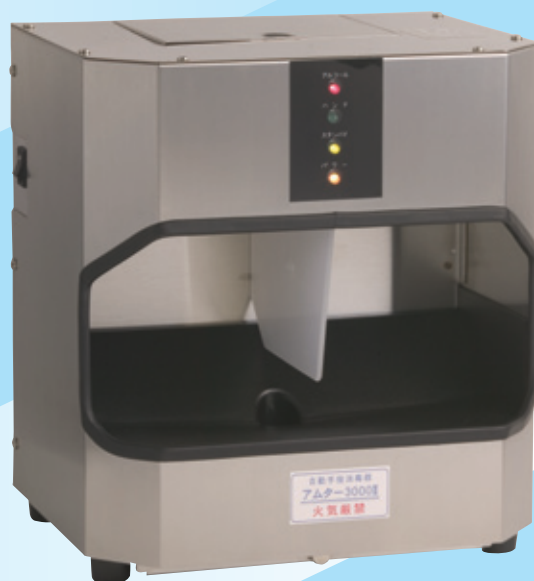


食中毒の予防に、手指をアルコールで
確実に殺菌・消毒

自動手指消毒器 アムター



アムター-5000



アムター-3000II

安心できる“食”は手指の消毒から

食品衛生区域として指定されている製造作業室、前室、厨房等のもとより、トイレや汚物処理場等食中毒汚染区域からの出入には手指からの二次汚染防止として「アルコール消毒器」の設置が必要とされています。

コンパクトで安定した設計

製造作業室、厨房内、トイレ出入口等の限られたスペースの壁に取り付けるか、安定した安定設計の専用スタンドに設置できるスマートで、コンパクトな設計です。

手軽に取り付けられる

食品製造加工場にマッチしたオールステンレス製のシンプルで、環境バランスのとれた環境衛生管理を追求したアルコール消毒器です。

完全でミスの無い両手消毒

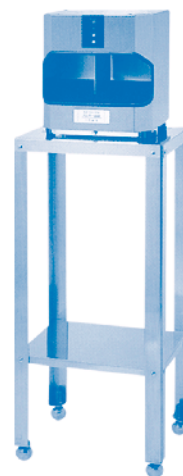
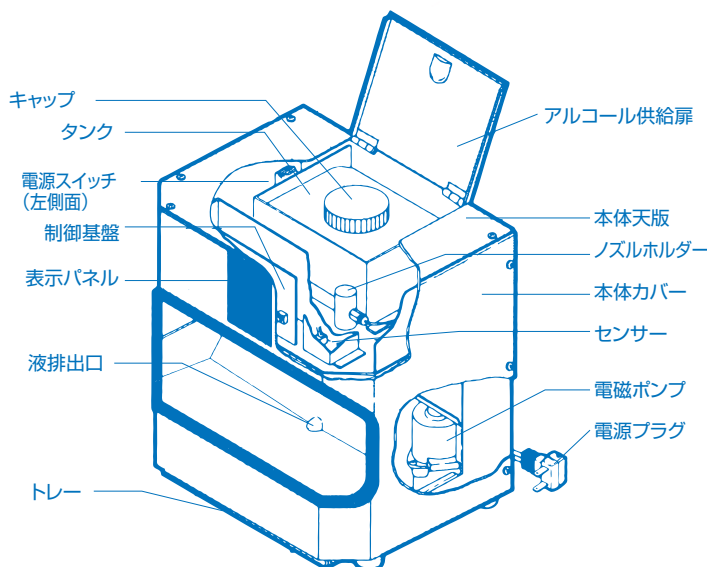
より完璧な手指の消毒を求められている食品取扱従事者に、必要な消毒液をノータッチで両手を同時噴霧する自動手指専用消毒器です。

仕様

品名	アルコール手指消毒器アムター	
型式	AX5000	AX3000Ⅱ
噴霧ノズル	1ノズル	2ノズル
センサー	1個の光電センサーで手の有無を検出	2個の光電センサーで手の有無を検出
チャンバー	1室	2室に分割
外寸	W255mm×D200mm×H280mm	
ケース本体	ステンレスSUS304	
質量	4.2kg	
電源・電圧	AC100V (50/60Hz)	
消費電力	作動時30W	
作動モード	光電センサー方式	
使用薬液	消毒用アルコール	
噴霧量	0.5～5cc (可変)	
タンク容量	1.3ℓ	
連動出力	リレーのa接点を1秒間動作	

使用上の注意

使用消毒液は高濃度アルコールのため、火気のない通風性のよい所に設置してください。本体に直接、水や薬液をかけないでください。



取付スタンドも別途申し受けます。

手洗・殺菌機器の総合メーカー

アメミヤ機器株式会社

〒144-0054 東京都大田区新蒲田2-1-3
TEL:03-5713-2232 FAX:03-5713-2248
URL: <http://www.amemiya-kiki.com>

特約店